



KWALITEITS- EN CAPACITEITSDOCUMENT

Gas 2014 – 2023 DEEL B:

Aftakleiding A-526 / A-573 Bergen op Zoom

Voorwoord

Enexis heeft als netbeheerder van gas- en elektriciteitsnetten een belangrijke maatschappelijke rol, met betrouwbaarheid, betaalbaarheid, duurzaamheid en publieksgerichtheid als basisdoelen. Het netwerk is het belangrijkste bezit van een netbeheerder en vormt de connectie met en tussen haar klanten. Een goed infrastructuurconcept en het gebruik van solide materialen zorgen ervoor dat het netwerk van Enexis voldoet aan de hoogste eisen. In dit kwaliteits- en capaciteitsdocument worden de keuzes beschreven die Enexis maakt om de toekomstige capaciteit en kwaliteit van het netwerk op het huidige hoge peil te handhaven.

De energiewereld verandert. Onze maatschappij streeft naar een duurzame samenleving, waarbij energie opgewekt wordt vanuit duurzame bronnen. Deze duurzame energie wordt veelal lokaal opgewekt en aangesloten op ons netwerk, bijvoorbeeld in de vorm van zonnepanelen of groen gas. De rol van onze klanten verschuift; ze worden zowel verbruiker als opwekker van energie. De netten worden gebruikt voor tweerichtingsverkeer, wat voor technische uitdagingen zorgt. De snelheid van deze energietransitie is moeilijk in te schatten omdat overheids subsidie veelal de stimulerende kracht is. In Duitsland heeft consistent overheidsbeleid voor een zeer sterk gestegen en nog steeds sterk stijgende duurzame productie van elektrische energie geleid. Inmiddels evenaart daar de duurzame productiecapaciteit de traditionele productiecapaciteit in de vorm van gas-, kolen en kerncentrales. In België, Spanje en Italië heeft minder consistent overheidsbeleid tot grillige pieken in de jaarlijkse stijging van duurzame elektriciteitsproductie geleid. Vanwege de lange levensduur van netwerkcomponenten en de lange doorlooptijd voor vergunningen is consistent subsidiebeleid van duurzame energieproductie voor een netbeheerder een zegen. In Nederland is het subsidiebeleid van de overheid redelijk consistent, met als voordeel dat een netbeheerder er op kan anticiperen, maar als nadeel dat de duurzame energieproductie in ons land sterk achterblijft ten opzichte van de prestaties in het buitenland. Met het onlangs afgesloten Energieakkoord is er nieuw elan gekomen dat kan leiden tot een snellere stijging van de duurzame productie.

Binnen deze veranderende wereld zijn verstandige keuzes over uitbreiding, onderhoud en vervanging cruciaal voor een netbeheerder vanwege de lange levensduur van de componenten van het gasnet. De toekomst is niet te voorspellen en Enexis maakt gebruik van scenariostudies om het effect van verschillende mogelijke toekomsten op onze netten in te kunnen schatten. Bij haar keuzes voor een optimale kwaliteit en capaciteit van de netten houdt Enexis rekening met meerdere toekomstbeelden en houdt daarbij voldoende ruimte om op veranderingen in te kunnen spelen. Gemeenschappelijk element in de scenario's is in ieder geval een verdere groei van (hernieuwbare) decentrale productie en een toename van de benodigde hoeveelheid elektriciteit. Dit heeft een grotere dynamiek in vraag en aanbod tot gevolg. Ter voorbereiding hierop ontwikkelt en realiseert Enexis netten met meer intelligentie, de zogenaamde smart grids. Energietransitie ontwikkelingen zoals de inpassing van elektrisch vervoer in de distributienetten middels een systeem voor gestuurd opladen (mobile smart grid) en de realisatie van een laadpaalinfrastructuur via E-Laad.nl worden door Enexis actief bevorderd.

Naast de duurzame energieproductie speelt energiebesparing een belangrijke rol in ons pad naar een volledig duurzame samenleving. Enexis probeert een faciliterende rol te spelen om het onze klanten gemakkelijker te maken energie te besparen. De uitrol van Slimme meters geeft onze klanten de mogelijkheid een veel beter inzicht te krijgen in hun energieverbruik. De smart grids pilot 'Jouw Energie Moment' in de Muziekwijk in Zwolle waarbij optimale afstemming van opwekken en afnemen door klanten zelf wordt gestimuleerd middels een gebruikersvriendelijk display is hier ook een voorbeeld van.

Voor klanten is naast betrouwbaarheid, veiligheid en duurzaamheid ook betaalbaarheid zeer belangrijk. Het vinden van een balans tussen kosten en baten van infrastructuurkeuzes wordt bij Enexis professioneel opgepakt conform het gecertificeerde, risico gebaseerd asset management proces. Onze uitvoeringsorganisatie is de laatste jaren succesvol gebleken in het verlagen van de kostprijs van haar activiteiten. De afgelopen jaren heeft Enexis haar tarieven alleen voor de inflatie gecorrigeerd en geen gebruik gemaakt van de door de toezichthouder geboden tariefruimte. We zijn er trots op dat Enexis de goedkoopste Nederlandse netbeheerder is geworden.

Een hoog betrouwbaarheid- en veiligheidsniveau van de netten zijn aspecten die onze klanten zeer waarderen. In dit KCD zijn alle acties opgenomen waarmee Enexis ervoor zorgt dat het huidige, hoge betrouwbaarheid- en veiligheidsniveau ook in de toekomst wordt behouden. Naast de veiligheid voor onze klanten streeft Enexis naar het verbeteren van het veiligheidsniveau

voor eigen medewerkers en aannemers, door actief mee te werken aan de ontwikkeling en voortdurende verbetering van landelijke veiligheidswerk-instructies.

Klanten kunnen niet kiezen wie hun netbeheerder is. Dit geeft netbeheerders de verplichting om zeer goed met het klantbelang om te gaan. Enexis besteedt daarom veel aandacht aan de serviceverlening van ons bedrijf. Het correct behandelen van klanten door foutloze facturen en een klantgerichte instelling van alle medewerkers, is essentieel voor een bedrijf met een maatschappelijke rol. Ons doel is het vertrouwen van klanten, toezichhouders en andere stakeholders te verdienen en te behouden. Dit kwaliteits- en capaciteitsdocument beoogt hieraan bij te dragen.



Han Fennema
Voorzitter Raad van Bestuur Enexis

Inhoudsopgave

1.	INLEIDING	5
1.1	ALGEMEEN	5
1.2	BESCHRIJVING VAN DE AFTAKLEIDING A-526/A-573 BERGEN OP ZOOM	5
1.3	SCOPE KWALITEITS- EN CAPACITEITSDOCUMENT	5
1.4	VERBETERINGEN TOV VORIGE KCD	5
2	VISIE EN MISSIE	7
2.1	VISIE	7
2.2	MISSIE.....	7
2.3	KERNWAARDEN	7
3	KWALITEITSBEHEERSINGSSYSTEEM	8
3.1	ALGEMEEN	8
3.2	ORGANISATIEMODEL	8
3.3	BELEIDSKADER.....	8
3.4	BELEIDSDOCUMENT.....	8
3.5	SAMENHANG PLAN-DO-CHECK-ACT.....	8
3.6	KWALITEITSBEHEERSINGSSYSTEEM.....	9
3.7	ONDERNEMINGSBREED RISICOMANAGEMENT	9
3.8	PROCEDURE ONDERBREKINGEN EN STORINGEN	9
3.9	MONITOREN COMPONENTEN	10
3.10	PROCEDURE BEHEER BEDRIJFSMIDDELENREGISTER EN WERKUITVOERING	10
4	KWALITEIT	12
4.1	ALGEMEEN	12
4.2	KWALITEITSINDICATOREN	12
4.3	STREEFWAARDEN KWALITEITSINDICATOREN.....	12
4.4	GEREALISEERDE KWALITEIT	13
4.5	NORMEN, RICHTLIJNEN EN VOORSCHRIFTEN	13
4.6	RISICO'S.....	13
4.7	VOORZIENINGEN VAN DE BETROUWBAARHEID VAN DE AFTAKLEIDING BERGEN OP ZOOM	13
4.8	VOORZIENINGEN OM HET MILIEU TE ONTZIEN EN DE DUURZAAMHEID TE WAARBORGEN	14
4.9	MAATREGELEN TEN AANZIEN VAN ONDERHOUD EN VERVANGING	14
4.10	PRESTATIE-INDICATOREN DVO / SLA	14
4.11	EVALUATIE.....	16
5	VEILIGHEID	17
5.1	INLEIDING.....	17
5.2	VOORZIENINGEN VOOR DE VEILIGHEID VAN DE AFTAKLEIDING BERGEN OP ZOOM.....	17
5.3	ORGANISATIE CALAMITEITEN ENEXIS / ZEBRA	17
5.4	OEFENING EN EVALUATIE CALAMITEITEPLANNEN	18
6	CAPACITEIT.....	19
6.1	CAPACITEITSBESLAG VOOR ELK JAAR VAN DE PLANPERIODE VAN TIEN JAREN	19
	A. ONTWIKKELINGSSCENARIO'S.....	19
	B. VOORONDERSTELLINGEN.....	20
6.2	MAATREGELEN TER VOORKOMING VAN KNELPUNTEN	21
6.3	BESTAANDE CAPACITEITSKNELPUNTEN EN OPLOSSINGSRICHTINGEN	21

6.4	TE VERWACHTEN CAPACITEITSKNELPUNTEN EN OPLOSSINGSRICHTINGEN	21
6.5	INVESTERINGSPLAN VOOR DE KOMENDE DRIE JAREN.....	21
BIJLAGE B-1	LEESWIJZER.....	22
BIJLAGE B-2	GEOGRAFISCH SCHEMA AFTAKLEIDING BERGEN OP ZOOM	25
BIJLAGE B-3	NORMEN, RICHTLIJNEN EN VOORSCHRIFTEN	27
BIJLAGE B-4	RISICOBEBEERSYSTEEM EN BELANGRIJKSTE RESIDUELE RISICO'S.....	28
1.	BEHEERSING VAN RISICO'S BIJ AANLEG EN MODIFICATIE	29
2.	BEHOUD VAN "FIT FOR PURPOSE" IN DE OPERATIE	30
3.	RESIDUELE RISICO'S.....	31
4.	ALGEMENE MAATREGELEN VOOR DE RESIDUELE RISICO'S.....	34
5.	SAMENVATTING RESIDUELE RISICO'S	35
BIJLAGE B-5	ONDERHOUDSPLAN VOOR DE KOMENDE DRIE JAREN	42
BIJLAGE B-6	INVESTERINGSPLAN VOOR DE KOMENDE DRIE JAREN	43
BIJLAGE B-7	CAPACITEITSBEHOEFTE VOOR DE KOMENDE TIEN JAREN	44
BIJLAGE B-8	PLAN VOOR HET OPlossen VAN STORINGEN EN ONDERBREKINGEN	45
BIJLAGE B-9	MONITORINGSPROCEDURE	46
BIJLAGE B-10	PROCEDURE BEHEER BEDRIJFSMIDDELENREGISTER EN WERKUITVOERING	48
BIJLAGE B 11	"CROSS-REFERENCE PRESTATIE INDICATOREN".....	49

1. Inleiding

1.1 ALGEMEEN

In artikel 8 van de Gaswet en art. 13 van de Ministeriële Regeling nr. WJZ 4082582, "Kwaliteitsaspecten netbeheer elektriciteit en gas" van 20 december 2004, gewijzigd ingaande 1 juli 2011 (verder genoemd: "Ministeriële Regeling"), wordt voorgeschreven dat een netbeheerder elke twee jaar een "Kwaliteits- en Capaciteitsdocument" (KCD) moet indienen bij de Autoriteit Consument & Markt (ACM). Met het voorliggende document beoogt Enexis voor wat betreft de door haar beheerde aftakleiding A-526/A-573 Bergen op Zoom te voldoen aan deze wettelijke verplichting

Met dit KCD legt Enexis verantwoording af over de wijze waarop wordt gewaarborgd dat er nu en in de toekomst een transportdienst met een optimaal kwaliteitsniveau aan de aangeslotenen wordt geleverd, terwijl tevens wordt voldaan aan de vraag naar transportcapaciteit.

Het KCD Gas is bij Enexis in twee delen opgesplitst: een deel A voor leidingen met een druk tot en met 8 bar en een deel B voor leidingen met een hogere druk (boven 16 bar).

Dit deel B is het KCD voor de hogedruk aftakleiding A-526 / A-573 Bergen op Zoom en de opbouw hiervan is als volgt. In het volgende hoofdstuk wordt de visie en missie van Enexis beschreven. Vervolgens wordt inzicht gegeven in het kwaliteitsbeheersingssysteem gevolgd door een hoofdstuk over de diverse aspecten van de kwaliteit van de met de gasnetten geleverde transportdienst en de wijze waarop Enexis deze op de middellange en lange termijn handhaaft en optimaliseert. Na dit hoofdstuk volgt een hoofdstuk over de veiligheid van de gasnetten. Daarna komt de capaciteitsplanning aan de orde. Allereerst wordt beschreven op welke wijze de toekomstige behoefte aan transportcapaciteit door Enexis is geraamd en hoe capaciteitsknelpunten worden opgelost.

Het document wordt afgesloten met een aantal bijlagen, waarin voornamelijk informatie is opgenomen die Enexis op grond van de Ministeriële Regeling dient aan te reiken. Van bijzonder belang voor de toezichthouder is bijlage 1. Deze vormt een "Leeswijzer" waarin is aangegeven op welke wijze de artikelen uit de Ministeriële Regeling in de diverse onderdelen van dit document zijn verwerkt.

1.2 BESCHRIJVING VAN DE AFTAKLEIDING A-526/A-573 BERGEN OP ZOOM

De aftakleiding Bergen op Zoom bestaat uit de 10 " aftakleiding Kraayenberg – Sabic Innovative Plastics/ Air Liquide, Bergen op Zoom, A526 met een lengte van 8,3 km en het daarmee verbonden Gasontvangstation S-306 en de 4" sub aftakleiding Bergen op Zoom A-573, met een lengte van 0,6 km en het daarmee verbonden Gasontvangstation S-309.

De Maximum Operating Pressure (MOP) voor het transportnet van ZEBRA Gasnetwerk bedraagt 79.99 bar(g). De gemiddelde operationele bedrijfsdruk bedraagt 65 bar(g). Door het transportnet wordt uitsluitend hoogcalorisch aardgas getransporteerd. In de bijlage B.2 is het transportnet grafisch weergegeven

1.3 SCOPE KWALITEITS- EN CAPACITEITSDOCUMENT

In principe behandelt dit kwaliteits- en capaciteitsdocument alleen de aftakleiding Bergen Op Zoom(BOZ). Voor de hoofdstukken 3 ("Kwaliteitsbeheersysteem") en 4 ("Kwaliteit") wordt een ruimere scope gehanteerd. In voornoemde hoofdstukken worden naast de aftakleiding BOZ ook de andere EHD leidingen, die in het kader van de dienstverleningsovereenkomst met ZEBRA Gasnetwerk worden geëxploiteerd, meegenomen. Enexis heeft voor de invulling aan artikel 4.3 van de BevB en de Gaswet met ZEBRA Gasnetwerk een dienstverleningsovereenkomst gesloten voor de exploitatie en het beheer van de EHD leidingen.

1.4 VERBETERINGEN TOV VORIGE KCD

Hieronder volgt een overzicht van belangrijke aanpassingen die Enexis sinds het vorige KCD heeft doorgevoerd en die in dit nieuwe KCD verwerkt zijn:

- Enexis heeft in een brief van 12 april 2012 ZEBRA Gasnetwerk aangewezen als leidingexploitant
- ZEBRA heeft dit aanvaard, zoals verwoord in haar brief van 19 oktober 2011,..
- Samenhang tussen het Beleidsdocument, de nieuwe DVO en de nieuwe SLA, welke betrekking heeft op de bijbehorende PDCA cirkel > 16 bar gasleidingen.
- Risico's - De risico's worden vastgesteld in de integriteitcommissie van ZEBRA. Deze commissie komt mi-

nimaal twee maal per jaar bijeen. Vast agendapunt in de vergadering van deze commissie is een review van de risicopositie. Hierbij komt de vraag aan de orde of er een aanleiding is om de risicoanalyses te herwaarderen, aan te vullen of op een andere manier te herzien. . Sinds het vorige KCD zijn de volgende risico's herzien:

- Vrijkomen gas uit pijpleiding
 - Vrijkomen gas uit station
 - Capaciteitsbeperking pijpleiding
 - Niet voldoen aan toekomstige regelgeving
- Verder is de Bow-Tie methodiek gebruikt om een sterker verband aan te kunnen brengen tussen de risico analyses en de procedures in het risicomanagementsysteem.



2 Visie en Missie

2.1 VISIE

De maatschappij wordt zich steeds sterker bewust van haar afhankelijkheid van energie en de consequenties van energieverbruik voor economie, leefbaarheid en klimaat. Daardoor zullen stakeholders en klanten steeds kritischer worden ten aanzien van prestaties en gedrag van energie(distributie)partners en op hun vermogen slagvaardig te reageren op technologische ontwikkelingen en veranderende marktomstandigheden.

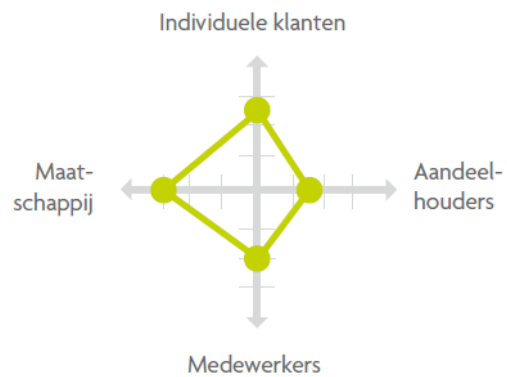
2.2 MISSIE

Enexis stelt alles in het werk om het vertrouwen van de klanten, medewerkers, aandeelhouders en maatschappij te verdienen om daarmee een leidende rol te spelen in het faciliteren van een duurzame energievoorziening.

2.3 KERNWAARDEN

Enexis heeft een stakeholdermodel (Figuur 1) ontwikkeld met vier groepen stakeholders. Naast klanten, aandeelhouders en medewerkers is de maatschappij als vierde stakeholder verwoord. Ook is in de figuur een hiërarchie aangegeven. Het maatschappelijk belang staat bovenaan, gevolgd door klanten en medewerkers. Financiële aandeelhouderswaarde heeft relatief het laagste belang gekregen. Hiermee wordt tot uiting gebracht dat het op een verantwoorde manier vervullen van de publieke taak voor Enexis het belangrijkste aspect is. Deze keus is ingegeven door het feit dat Enexis een bedrijf is met een maatschappelijke doelstelling en maatschappelijke aandeelhouders heeft.

Voor het vaststellen van beleid heeft Enexis een beleidsdriehoek ontwikkeld (Figuur 2). Deze driehoek is gebaseerd op de beleidsdriehoek van het ministerie van Economische Zaken (EZ) en bevat de elementen betaalbaar, betrouwbaar, duurzaam en publieksgericht. Naast de drie algemene aspecten uit de EZ-beleidsdriehoek wordt hiermee ook het belang van goede servicekwaliteit naar klanten en marktpartijen onderstreept.



Figuur 1 Stakeholder model



Figuur 2 Beleidsdriehoek

3 Kwaliteitsbeheersingssysteem

3.1 ALGEMEEN

Enexis heeft de aftakleiding Bergen op Zoom ondergebracht in het kwaliteitsbeheersingssysteem van ZEBRA. De reden hiervoor is dat het kwaliteitsbeheersingssysteem van ZEBRA voor haar hoofdtransportnet en de daarop aangesloten leidingen, die bij ZEBRA in beheer zijn, integraal gecertificeerd is. Enexis heeft voor het operationele beheer, het onderhoud alsmede de calamiteiten- en storingsafhandeling van de aftakleiding en de daarop aangesloten gasontvangstations door middel van een dienstverleningsovereenkomst met ZEBRA ingericht.

3.2 ORGANISATIEMODEL

De rol van Asset Owner wordt ingevuld vanuit Enexis. ZEBRA heeft ingestemd met de rol als exploitant, zoals beschreven in het Bevb. De taken van Asset Manager en Service Provider worden uitgevoerd door de exploitant ZEBRA.

3.3 BELEIDSKADER

Enexis is ingericht conform het Asset Management (NTA8120) organisatiemodel, waarbij elk van de partijen, zowel Asset Owner, Assetmanagement en Serviceprovider in dit organisatiemodel een specifieke verantwoordelijkheid heeft. Om deze rollen in te passen aan de NTA8000 en het Bevb is tussen de directie van Enexis en ZEBRA een beleidskader vastgesteld.

3.4 BELEIDSDOCUMENT

Conform het Bevb is het beleidskader vormgegeven in een beleidsdocument, waarin de doelstellingen worden gecommuniceerd en gerealiseerd door het nemen van beleidsmaatregelen.

De samenwerking tussen de asset owner en de exploitant wordt nader gedetailleerd in een DVO/SLA. Deze DVO/SLA is opgesteld met als uitgangspunt het Bevb en de Gaswet, en is gebaseerd op een Plan-Do-Check-Act cyclus conform de NTA 8000.

Met het Beleidsdocument gasleidingen > 16 bar geeft Enexis invulling aan artikel 4.3 van het Besluit externe veiligheid Buisleidingen (BebV) en de Gaswet.

Het Beleidsdocument is van toepassing op alle > 16 bar gasleidingen waarvan Enexis netbeheerder is.

3.5 SAMENHANG PLAN-DO-CHECK-ACT

In het Beleidsdocument, de DVO en de SLA met bijlagen is een Plan Do Check Act (PDCA) cirkel opgenomen, zoals weergegeven in Figuur 3.

3.5.1 Plan- Asset management strategie, doelstellingen en plannen

De doelstellingen van de asset owner zijn weergegeven in het Beleidsdocument. Deze vormen het kader van de asset manager & service provider ZEBRA. Andere kaders zijn het jaarplan van ZEBRA waarin alle geplande operationele activiteiten en investeringen zijn opgenomen, zoals beschreven in de DVO.

3.5.2 Do - Implementatie van Asset management en realisatie van Asset management plannen

De 'Do' activiteiten bestaan uit het uitvoeren van onderhoud, oplossen van storingen, actueel houden van het risicoregister, bijwerken van de bedrijfsmiddelen administratie, verrichten van KLIC meldingen, testen en updaten van calamiteitenplannen et cetera. Deze zijn gedetailleerd weergegeven in de SLA.

3.5.3 Check - Resultaatmetingen en controles

De 'check' activiteiten bestaan uit het ieder kwartaal realiseren van een KPI rapportage, beoordelen inspectieresultaten, rapporteren van ongewone voorvallen, bijwerken van incidentenregister et cetera. Conform de overlegvormen die beschreven staan in de SLA worden de resultaatmetingen en controles besproken.

3.5.4 Act- Overleg & Directiebeoordeling

In de SLA zijn meerdere overlegvormen beschreven. De overlegvormen kunnen acteren ('Act') op grond van de gerapporteerde voortgang/resultaten. Met de jaarlijkse directiebeoordeling wordt de lus gesloten. Naast het herzien van beleid ter voorkoming van ongevallen vindt ook jaarlijks een algehele beoordeling van de prestaties van ZEBRA plaats in de vorm van een directie beoordeling. De directiebeoordeling vormt de input voor het directieoverleg en kan aanleiding zijn om de 'Plan' onderdelen aan te passen, zoals het Beleidsdocument of het ZEBRA jaarplan.



Figuur 3 De samenwerking tussen Asset Owner en Exploitant is nader gedetailleerd in het Beleidsdocument en de DVO/SLA

3.6 KWALITEITSBEHEERSINGSSYSTEEM

De aftakleiding Bergen op Zoom, de afsluiterlocatie S-009 en de aangesloten gasontvangstations S-306 en S-309 zijn opgenomen in het kwaliteitsbeheersingssysteem van ZEBRA. Dit zogenaamde Kwaliteitsbeheersingssysteem, ook wel Risico Management Systeem (RMS) genoemd, voldoet aan de eisen uit de NEN 3650:2003, hoofdstuk 10 en NTA8000 wat is gebaseerd op de NEN-EN ISO-14001:2004 en NEN-EN ISO 9001:2008.

In het kwaliteitsbeheersingssysteem van ZEBRA is beschreven hoe de organisatie de processen en de daarbij verwante werkwijzen uitvoert. Dit kwaliteitsbeheersingssysteem is gecertificeerd op basis van NEN-EN ISO 9001:2008 en NEN-EN ISO 14001:2004. De processen waar de Ministeriele Regeling betrekking op heeft, vallen binnen het bereik van dit certificaat. Het certificaat is verleend door DEKRA. De aantoonbaarheid van het kwaliteitsbeheersingssysteem wordt met behulp van procedures, maar ook door middel van interne bedrijfs- en werkinstructies ingevuld.

3.7 ONDERNEMINGSBREED RISICOMANAGEMENT

Risicomanagement is een belangrijk onderdeel van het besturingsmodel van Enexis en richt zich met een brede invalshoek op alle facetten van de onderneming. In de door de Asset Owner geaccordeerde risicomanagementbeleidsverklaring stelt deze zich verantwoordelijk voor de opzet en werking van het interne risicobeheersings- en controlesysteem van Enexis. Dit systeem heeft als doel het bewaken van de realisatie van strategische en operationele doelstellingen, de betrouwbaarheid van de financiële verslaggeving en het naleven van de wet- en regelgeving. Het is verankerd in het Risico & Control Raamwerk, het geheel

van maatregelen, procedures en interne controlesystemen, gericht op het identificeren en bewaken van de belangrijkste risico's en het toezien op het treffen van passende beheersmaatregelen.

Het raamwerk bestaat onder andere uit de volgende componenten:

- ◆ Het **Enexis Governance model**, het geheel van statuten, reglementen, richtlijnen en procedures gericht op de besturing van Enexis Holding N.V., haar onderliggende bedrijfsonderdelen en de medewerkers van Enexis. Het Enexis Governance model is getoetst aan best practice bepalingen zoals verwoord in de Nederlandse Corporate Governance code.
- ◆ Overkoepelend **Crisismanagement** en oefenplannen, voor het opvangen van grote calamiteiten.
- ◆ Het uitvoeren van **audits**.
- ◆ De "**compliance functie**", binnen de afdeling Strategie & Regulering, die de compliance met de belangrijkste energiewet- en regelgeving bewaakt.
- ◆ Het **Risk Based Asset Management** proces, gecertificeerd volgens de laatste versies van de NTA8120 en NEN-EN-ISO 9001.

Bij het identificeren van ondernemingsbrede risico's ligt de focus op die gebeurtenissen die een risico vormen voor de strategie of de primaire doelstellingen van Enexis. Vanuit de afdeling Internal Audit&Risk wordt bevorderd dat ook op andere beleidsterreinen (interne controle, business continuity, informatiebeveiliging, fysieke beveiliging, HSE, etc.) beleid en maatregelen worden ontwikkeld op basis van risicoanalyses. Vanwege het belang van risicomanagement, mede in het licht van de toenemende maatschappelijke belangstelling voor corporate governance en compliance aan regelgeving en normeringen, heeft Enexis op centraal niveau een Risico Management Comité (RMC) ingericht.

3.8 PROCEDURE ONDERBREKINGEN EN STORINGEN

De procedure voor onderbrekingen en storingen is ondergebracht in het kwaliteitsbeheersingssysteem van ZEBRA. Voor storingen en onderbrekingen aan het leidingstelsel beschikken Enexis en ZEBRA over eigen wachtdienstorganisaties. ZEBRA beschikt daarnaast over bijstandscontracten met o.a. een aannemer voor ondersteunende werkzaamheden en een expertise- en reparatieploeg van Gasunie. Naast deze organisatorische maatregelen hebben Enexis en ZEBRA de beschikking over nood- en calamiteitenplannen waarin diverse scenario's zijn beschreven

evenals de Taken, Bevoegdheden en Verantwoordelijkheden.

Evenzo worden contacten onderhouden met lokale overheden (brandweer, gemeenten) en worden met regelmaat calamiteitenoefeningen gehouden. Storingen en incidenten worden geregistreerd in een registratiesysteem (database) vanwaar een incidentencasuïstiek wordt bijgehouden. Met behulp van interne bedrijfsinstructies en expertise van het eigen- en indien nodig gecontracteerd personeel worden storingen, onder verantwoordelijkheid en in overleg met ZEBRA, verholpen.

In bijlage B-10 is aangegeven hoe Enexis in de dienstverleningsovereenkomst met ZEBRA de procedure heeft geregeld, zoals bedoeld in de Ministeriële Regeling.

3.9 MONITOREN COMPONENTEN

ZEBRA treedt in opdracht van Enexis op als leidingexploitant (Besluit Externe Veiligheid Buisleidingen) en toezichthouder van de aftakleiding Bergen op Zoom, de afsluiterlocatie S-009 en de aangesloten gasontvangstations S-306 en S-309 met het doel deze bedrijfsmiddelen in goede toestand van onderhoud te houden zodat de aftakleiding veilig en overeenkomstig zijn oorspronkelijke bestemming kan functioneren. Uitgangspunt is dat ZEBRA de aftakleiding op dezelfde wijze zal beheren zoals het eigen hoofdtransportnet en de daaraan gekoppeld netten > 16 bar worden beheerd.

ZEBRA voert het preventief en correctief onderhoud conform de vigerende wet- en regelgeving en de daarop gebaseerde vergunningen uit (in de huidige wet- en regelgeving zijn onder ander de A en B beurten voor het onderhoud van gasstations, de inspectie en keuringstermijnen beschreven, etc.). Hiernaast voert ZEBRA het in de branche gebruikelijke onderhoud uit volgens de “best known practice” waarbij de voorkeur wordt gegeven aan predictief- en toestandsafhankelijk onderhoud (TAO). De onderhoudsinstructie van de leveranciers en eventueel meegeleverde werkinstructies vormen het uitgangspunt van het onderhoudsplan. Op basis van de “best know practice”, de analyse van onderhoudsgegevens en “engineering judgment” kan men deze aanpassen. Wijzigingen in het onderhoudsprogramma zullen altijd op de veiligheidsaspecten worden beoordeeld. In bepaalde elementen van het onderhoud, voornamelijk predictief, kijkt ZEBRA of men het onderhoud kan uitvoeren volgens de “state of de art” methodes en men kan vooruitlopen op in de branche gebruikelijke methodes en inspecties. Hierbij kan men denken aan het uitvoeren van DCVG/CIPS-metingen en Pig-

ging. De onderhoudsfilosofie wordt vertaald in onderhoudsregels welke worden ingevoerd in het onderhoudsbeheersysteem. Het onderhoudsbeheersysteem genereert preventieve werkorders en een onderhoudsplanning. Registratie van de bedrijfsmiddelen vindt plaats in het Kwaliteitsbeheersysteem van ZEBRA.



3.10 PROCEDURE BEHEER BEDRIJFSMIDDELENREGISTER EN WERKUITVOERING

De aftakleiding Bergen op Zoom, de afsluiterlocatie S-009 en de aangesloten gasontvangstations S-306 en S-309 zijn opgenomen in het bedrijfsmiddelenregister van ZEBRA. In het kwaliteitsbeheersingssysteem van ZEBRA is vastgelegd wie verantwoordelijk is voor het actualiseren en het in stand houden van procedures alsmede de bewaking, de registratie en uitgifte daarvan. Ten aanzien van het bewaken van een ongestoorde ligging, participeren zowel Enexis en ZEBRA in het zogenaamde “one call systeem” KLIC, nu onderdeel van het Kadaster, communiceert de vooraf aangemelde (graaf) werkzaamheden boven of in de nabijheid van leidingen met alle belanghebbenden. Om te voorkomen dat niet gemelde (graaf) werkzaamheden schade aan de leiding zouden veroorzaken, worden volgens een vast interval rij- en helikoptersurveillance langs en boven de aftakleiding gehouden conform de procedures van ZEBRA om beschadiging van de leiding te voorkomen.

In bijlage B-10 is de beschrijving van het beheer van het
bedrijfsmiddelenregister en werkuitvoering opgenomen
zoals bedoeld in artikel 17 van de Ministeriële Regeling.

4 Kwaliteit

4.1 ALGEMEEN

Bij het begrip “kwaliteit” in relatie tot de netwerken voor de gasvoorziening kan gedacht worden aan:

- ◆ de veiligheid van het net;
- ◆ de kwaliteit van de voorziening, waarbij gedacht moet worden aan de betrouwbaarheid van de voorziening;
- ◆ de kwaliteit van de componenten waaruit de netten bestaan.

Het begrip “kwaliteit” is in relatie tot de aftakleiding Bergen op Zoom onlosmakelijk verbonden met het begrip “veiligheid”. Begrippen zoals kwaliteit en veiligheid en het hierop toegepaste managementsysteem zijn bepalend voor het in stand houden van een goede conditie van de aftakleiding en dus cruciaal voor de betrouwbaarheid van voorzieningen. De conditie van de aftakleiding en de omgeving wordt bewaakt door het monitoren van een veilige en ongestoorde ligging en het monitoren en bewaken van de kathodische bescherming (KB). Het hebben en handhaven van een veilige en ongestoorde ligging wordt gerealiseerd door het tracé zoveel mogelijk vrij te houden van bebouwing of bedreigende activiteiten (Third Party Interference), door te participeren in KLIC en het houden van rij-, loop- en helikoptersurveillance langs en boven de leiding.

Naast het bewaken van een veilige en ongestoorde ligging worden alleen die componenten gebruikt welke kwalitatief minimaal voldoen aan wet- en regelgeving.

Daarnaast is de aftakleiding tijdens de bedrijfstelling opgeleverd met een verklaring van een geaccrediteerde deskundige, waarin beoordeeld is dat de eigenschappen en de aanleg voldoen aan de NEN3650 en eventuele overige eisen.

In dit rapport wordt, volgens de eisen van de Ministeriële Regeling, ingegaan op de betrouwbaarheid (in paragraaf 4.2 en 4.3) en op de kwaliteit van de componenten van de netten (in paragraaf 4.9.1) en de veiligheid (in paragraaf 3.7 en hfdst 5).

4.2 KWALITEITSINDICATOREN

De Ministeriële Regeling schrijft voor dat in het kwaliteitsdocument de volgende kwaliteitsindicatoren moeten worden gebruikt om aan te geven welke waarde van kwaliteit is gerealiseerd en welke kwaliteit wordt nagestreefd.

Voor de **betrouwbaarheid** van de voorziening zijn dit:

- A. de jaarlijkse uitvalduur;
- B. de gemiddelde onderbrekingsduur;
- C. de onderbrekingsfrequentie.

Voor dit kwaliteitsplan vallen onder het begrip “onderbreking” zowel voorziene als onvoorziene onderbrekingen.

Voor de **veiligheid** van het net zijn dat:

- D. het aantal ongevallen dat aan de Onderzoeksraad voor Veiligheid (OvV), is gemeld;
- E. het aantal incidenten dat aan de Onderzoeksraad voor Veiligheid (OvV) is gemeld;
- F. de gemiddelde tijdsduur voor het veiligstellen van een storing;
- G. het aantal vastgestelde lekken in het gastransportnet;
- H. het aantal vastgestelde lekken in de aansluitingen;
- I. de gemiddelde aanrijdtijd bij een storing

In overeenstemming met artikel 35a van de Gaswet wordt over deze indicatoren periodiek gerapporteerd aan ACM.

4.3 STREEFWAARDEN KWALITEITSINDICATOREN

Enexis stelt per jaar formele kwaliteitsdoelstellingen vast. Met betrekking tot de voor het kwaliteits- en capaciteitsdocument gevraagde indicatoren zijn dit:

- de jaarlijkse uitvalduur :0,0 minuten;
- de gemiddelde onderbrekingsduur :0,0 minuten;
- de onderbrekingsfrequentie :0 (dimensieloos).

De hierboven vermelde waarden voor de jaarlijkse uitvalduur (0,0 minuten), de gemiddelde onderbrekingsduur (0,0 minuten) en de onderbrekingsfrequentie (0) zijn gebaseerd op de historische gegevens van de afgelopen elf jaren, sinds de aanleg in 1998, waarin de aftakleiding Bergen op Zoom operationeel is. In deze periode is geen ongeplande onderbreking opgetreden (zie tabel 4.1).

4.4 GEREALISEERDE KWALITEIT

Kwaliteitsindicator	2003	2004	2005	2006	2007	2008	2009	2010	2011	2012
Jaarlijkse uitvalsduur [min]	0	0	0	0	0	0	0	0	0	0
Gemiddelde onderbrekingsduur [min]	0	0	0	0	0	0	0	0	0	0
Onderbrekingsfrequentie [-]	0	0	0	0	0	0	0	0	0	0

Tabel 4.1: Gerealiseerde kwaliteitsindicatoren aftakleiding Bergen op Zoom in de periode 2003-2012

De streefwaarden worden door middel van het kwaliteitsbeheerssysteem van ZEBRA gerealiseerd en gehandhaafd door bijna-incidenten en leermomenten te gebruiken om de bedrijfsprocessen continu te verbeteren.

4.5 NORMEN, RICHTLIJNEN EN VOORSCHRIFTEN

De aftakleiding Bergen op Zoom is destijds aangelegd volgens de toenmalige stand van de techniek op het gebied van leidingontwerp en zonering. De aanleg vond plaats in combinatie met en ten tijde van de aanleg van het hoofdtransportnet van ZEBRA en de overige daaraan gekoppelde netten (> 16 bar). De aftakleiding is uitgevoerd in staal. De aftakleiding is op een duurzaam economische, veilige wijze en minimaal volgens de vigerende wet- en regelgeving in bedrijf. Het leidingsysteem is projectmatig gebouwd volgens ontwerp en tekeningen die zijn ontwikkeld op het basis design en het detail design. De aftakleiding is aangelegd geheel conform de Nederlandse voorschriften zoals vastgelegd in NEN 3650, NEN 3651, aangevuld met eigen specifieke eisen. Deze eisen worden dwingend voorgeschreven aan aannemers en leveranciers. De afsluiterlocatie S-009 Kraayenberg en de gasontvangststations S-306 en S-309 voldoen geheel aan de norm NEN 1059 en door handhavers opgestelde voorwaarden.

Voor het beheer en onderhoud van de aftakleiding Bergen op Zoom hanteert ZEBRA een kwaliteitssysteem welke voldoet aan de normen zoals gesteld in de NEN-EN ISO 9001:2008 (processen) en de NEN-EN ISO 14001:2004 (milieu). ZEBRA heeft de beschikking over een Risico Management Systeem (RMS) waarin het beheer en onderhoud is geborgd. Het RMS voldoet aan de in NEN 3650, hoofdstuk 10 en de NTA 8000:2009, gestelde eisen, wat door een geaccrediteerd bureau (DEKRA) is gecertificeerd.

Veiligheid heeft voor Enexis en ZEBRA de hoogste prioriteit. Enexis en ZEBRA voldoen aan de Veiligheid Certificate Aannemers (VCA*). Jaarlijks vinden zowel een interne als een externe follow-up VCA*-audit plaats

De van toepassing zijnde normen, richtlijnen en voorschriften zijn vermeld in bijlage B-3.

4.6 Risico's

In 2009 heeft ZEBRA, in samenwerking met Enexis, de risicoanalyse voor de in beheer zijnde hoge druk leidingen > 16 bar geprofessionaliseerd, geactualiseerd en op elkaar afgestemd. De aftakleiding Bergen op Zoom wordt in deze risicoanalyse(s) meegenomen. De risico analyses worden periodiek gereviseerd en zo nodig aangepast.

In bijlage B-4 zijn de systematiek van risicobeheersing en de resultaten van de actuele risicoanalyses beschreven. Deze bijlage vormt de uitwerking van de actuele risicoanalyses zoals genoemd in artikel 15 lid 2 en 3 van de Ministeriële Regeling. Van de belangrijkste residuele risico's zijn de risicoanalyses opgenomen in samengevatte vorm. Risicoborging vindt plaats in de bedrijfsprocessen van ZEBRA.

4.7 VOORZIENINGEN VAN DE BETROUWBAARHEID VAN DE AFTAKLEIDING BERGEN OP ZOOM

De aftakleiding Bergen op Zoom is evenals het hoofdtransportnet van ZEBRA qua nettopologie niet redundant uitgevoerd. Er zijn echter diverse andere maatregelen getroffen om de voorzieningszekerheid te waarborgen. Er zijn voorbereidingen getroffen om in het geval van extreme calamiteiten noodkoppelingen aan te kunnen brengen met het gastransportnet van Gasunie. ZEBRA heeft contracten afgesloten met derden om in geval van calamiteiten ondersteund te worden met expertise en gespecialiseerde faciliteiten zoals stoppel-equipment en specifieke reparatiematerialen. ZEBRA beschikt over een eigen materiaalvoorraad voor calamiteiten. De duur van een eventuele onderbre-

king wordt door deze maatregelen tot een minimum beperkt.

4.8 VOORZIENINGEN OM HET MILIEU TE ONTZIEN EN DE DUURZAAMHEID TE WAARBORGEN

Bij het projecteren van de aftakleiding Bergen op Zoom is ervoor gekozen zoveel mogelijk gebruik te maken van daartoe planologisch aangewezen tracés en andere, al langer bestaande, transportleidingtracés. Door deze concentratie zijn veiligheidsbeperkingen in omliggende gebieden voorkomen. In de normale bedrijfstoestand treden geen emissies op. Alles is erop gericht ook in niet-normale bedrijfstoestand eventuele emissie tot een minimum te beperken. Om corrosievorming van de stalen leidingen en componenten te voorkomen zijn deze uitwendig voorzien van een corrosiewerende en isolerende oppervlaktebehandeling. De aftakleiding is bovendien inwendig voorzien van een dergelijke behandeling. De aftakleiding wordt kathodisch beschermd. De opgedrukte elektrische spanning wordt continue gemeten en periodiek met behulp van metingen gecontroleerd op de juiste werking. Algemeen wordt aangenomen dat een stalen gastransportleiding die van bovengenoemde bescherming is voorzien een zeer lange levensduur heeft. Stalen leidingen zijn te recyclen.

4.9 MAATREGELEN TEN AANZIEN VAN ONDERHOUD EN VERVANGING

De kwaliteit van de aftakleiding Bergen op Zoom wordt mede bepaald door de wijze waarop en de mate waarin de componenten worden onderhouden en door het al dan niet vervangen van componenten waarvan de kwaliteit is verminderd. Door de duurzaamheid van het ontwerp en de aanleg van de aftakleiding wordt uitgegaan van een levensduur groter dan 40 jaar.

4.9.1 Kwalitatieve beoordeling componenten

ZEBRA voert het in de branche gebruikelijke onderhoud uit in opdracht van Enexis volgens de geldende richtlijnen aangevuld door de "best known practice". Dit onderhoudsconcept is een afgeleide van de meest recente technieken. Hiermee is bedoeld dat bestaande methodes, gehanteerd blijven en/of worden vervangen door betere en/of nauwkeurigere systemen. Momenteel worden minimaal voorschriften van leveranciers en/of fabrikanten gevolgd. Niet onvermeld dient te blijven dat de fabrikanten van bedrijfsmiddelen voortdurend aan voortschrijdend inzicht onderworpen worden, waardoor het onderhoudsconcept kan wijzigen. Naast deze inzichten kunnen eveneens resultaten van de storingregistratie aanleiding zijn het onderhoudsconcept te wijzigen. Op basis van het onderhoudsconcept wordt het onderhoud aangestuurd

waarmee de kwaliteit van de bedrijfsmiddelen kan worden behouden of verbeterd.

De huidige status van de componenten is, gezien de wijze waarop het onderhoud en beheer worden uitgevoerd en de relatief jonge leeftijd van de componenten, als "goed" tot "zeer goed" te kwalificeren.

Er wordt schriftelijk gerapporteerd over de resultaten van het uitgevoerde onderhoud en de inspecties. De rapportages bevestigen de bovengenoemde kwalificering van de aftakleiding Bergen op Zoom.

4.9.2 Onderhoudsplan voor de komende drie jaren

In het onderhoudsplan, zie bijlage B-5, zijn de werkzaamheden weergegeven zoals die voor 2012 gepland zijn en voor de daarop volgende jaren t/m 2014 verwacht worden.

Het omvat de inspectiewerkzaamheden, preventief onderhoud en de correctieve werkzaamheden die uit de inspecties en storingen voortvloeien. De inspecties vinden plaats op basis van normen en interne kennisregels. Informatie hierover is opgenomen in de monitoringsprocedure in bijlage B-11.

4.9.3 Vervangingsplan voor de komende drie jaren

In het investeringsplan, zie bijlage B-6, zijn de werkzaamheden weergegeven zoals die voor 2014 gepland zijn en voor de daarop volgende jaren t/m 2016 verwacht worden. Gezien het feit dat het hierbij om een relatief nieuwe aftakleiding gaat, is uitbreiding en (gedeeltelijke) vervanging van componenten zeer waarschijnlijk niet aan de orde in de komende drie jaren.

4.9.4 Onderhouds- en vervangingsplan voor de komende zeven jaren

In art. 15, lid 4 van de Ministeriële Regeling wordt gevraagd de maatregelen vast te stellen ten aanzien van onderhoud en vervanging die in de komende zeven jaren (met uitzondering van de eerste drie jaren) moeten worden getroffen voor het realiseren of in stand houden van de nagestreefde kwaliteit van de transportdienst.

Ten aanzien van de komende zeven jaren worden verdere specifieke maatregelen voor onderhoud en vervanging die een lange voorbereidingsperiode vereisen niet voorzien.

4.10 PRESTATIE-INDICATOREN DVO / SLA

Prestatie-indicatoren zijn meetbare onderdelen van een dienstverlening die iets zeggen over bijvoorbeeld de geleverde kwaliteit, veiligheid, doelmatigheid of toegankelijk-

heid van deze dienstverlening. Een optimale kwaliteit van het gastransport, is de belangrijkste te leveren prestatie van ZEBRA. Dat het behouden - en indien vereist aanpassen - van de oorspronkelijke ontwerpcondities en dus de mechanische conditie (integriteit) van de buisleidingen de basis voor een kwalitatief verantwoord gastransport vormt, is opportuun.

Om Enexis meetbare informatie over de leiding Integriteit te verstrekken, is een "Cross-Reference Prestatie Indicatoren" – overzicht opgesteld. Dit overzicht (Bijlage B-11) deelt de prestaties op drie niveaus in, t.w. op strategisch-, beleidsmatig- en operationeel niveau.

De basis van de prestatie indicatoren, wordt gevormd door:

- ◆ De MR "Regeling kwaliteitsaspecten netbeheer elektriciteit en gas".
- ◆ Het Bevb "Buisleidingen", met als uitgangsdokument NTA 8000 "Risicomanagement voor buisleidingsystemen".
- ◆ De nieuwe SLA's van de opdrachtgevers.
Deze rapportage legt verantwoording af van de prestatie-indicatoren voortkomend uit de nieuwe DVO tussen Enexis en ZEBRA en zoals beschreven in bijlage B-11.

4.11 EVALUATIE

Terugblik op plannen en realisatie 2012 en 2013.

Het investeringsniveau van ZEBRA is in de periode 2005 tot nu constant gebleven; tabel 4.2 geeft een samenvatting van de investerings- en exploitatieprognose van het KCD 2012–2021, de jaarplannen en de realisatie van 2012 en 2013.

Werkstroom	Plan	Kosten 2012	Kosten t/m juni 2013	Bijdragen 2012	Bijdragen t/m juni 2013
Netuitbreiding (in miljoen Euro)	KCD 2012-2021	0	0	0	0
	Jaarplan	0	0	0	0
	Realisatie	0	0	0	0
	Percentage realisatie ten opzichte van KCD	100%	100%	100%	100%
Vervangingen in- clusief reconstructies (in miljoen Euro)	KCD 2012-2021	0	0	0	0
	Jaarplan	0	0	0	0
	Realisatie	0	0	0	0
	Percentage realisatie ten opzichte van KCD	100%	100%	100%	100%
Onderhoud (in dui- zend Euro)	KCD 2012-2021	66	33	0	0
	Jaarplan	93,6	44,4	0	0
	Realisatie	81,8	44,7	0	0
	Percentage realisatie ten opzichte van KCD	107%	115%	100%	100%
Storingen (in miljoen Euro)	KCD 2012-2021	0	0	0	0
	Jaarplan	0	0	0	0
	Realisatie	0	0	0	0
	Percentage realisatie ten opzichte van KCD	100%	100%	100%	100%

Tabel 4.2 Realisatie investerings- en exploitatiegegevens

5 Veiligheid

5.1 INLEIDING

In dit hoofdstuk wordt aanvullend aandacht besteed aan het onderwerp veiligheid, voor zover dit niet kan worden afgedekt door onderhouds- en vervangingsmaatregelen. In paragraaf 5.2 komen de voorzieningen van de veiligheid van de aftakleiding Bergen op Zoom aan de orde. In de paragrafen 5.3 en 5.4 worden de organisatie en afstemming van de verschillende calamiteitenplannen belicht resp. een beschrijving van de oefeningen en de evaluatie ervan besproken.

5.2 VOORZIENINGEN VOOR DE VEILIGHEID VAN DE AFTAKLEIDING BERGEN OP ZOOM

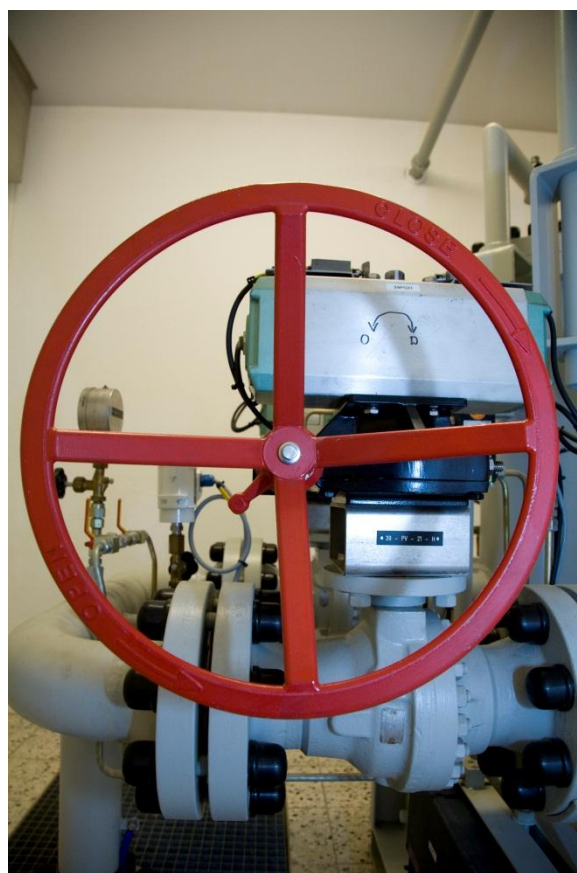
De veiligheid van gasnetten staat landelijk volop in de belangstelling. Regelmatig wordt er in de media aandacht besteedt aan gevallen van "falen" van het gasnet en aan gaslekkages waarbij publiek geëvacueerd moet worden. Ook de politiek houdt zich bezig met de (vermeende) onveiligheid van gasnetten.

Mede als gevolg van de intensivering van de aandacht voor het thema veiligheid zijn er diverse nieuwe ontwikkelingen zichtbaar. De Inspectie Leefomgeving en Transport (ILT) houdt toezicht op exploitanten van buisleidingen voor het transport van aardgas namens de minister van Infrastructuur en Milieu. Deze taak is neergelegd in het Besluit externe veiligheid buisleidingen (Bevb) met de bijbehorende regeling. De Staatssecretaris van Economische Zaken heeft aangegeven dat ACM samen met het Staatstoezicht op de Mijnen (SodM) toeziet op de kwaliteit van gasnetten. Binnen Enexis heeft een aantal ontwikkelingen op het gebied van veiligheid en HSE plaatsgevonden. Zo is er een continu proces van verbeteringen ten aanzien van het VGWM Managementsysteem.

Door de Raad van Bestuur van Enexis is het thema "veiligheid" als één van de belangrijkste bedrijfswaarden van Enexis vastgesteld. Enexis en ZEBRA hebben beide een 24-uurs consignatiedienst met deskundig personeel. ZEBRA beschikt over een monitorings- en sturingssysteem dat zodanig is opgebouwd dat op een centrale plaats het gehele net kan worden beheerd. Door de aanwezigheid van dit systeem beschikt men over real-time gegevens met betrekking tot de veiligheidsstatus van het netwerk. In geval van calamiteiten kan men met het systeem op vitale plaatsen ingrijpen om bijvoorbeeld leidingdelen in te blokken en op afstand de situatie veilig te stellen. Dit alles volgens vastgestelde procedures. De aftakleiding Bergen op Zoom, de afsluiter locatie S-009 en de aangesloten gasont-

vangstations S-306 en S-309 zijn opgenomen in het monitorings- en sturingssysteem van ZEBRA.

De Arbeidsomstandighedenwet geeft aan dat werkgever en werknemer een gezamenlijke verantwoordelijkheid hebben als het gaat over veiligheid, gezondheid en welzijn. Enexis en ZEBRA kennen beiden een zogenaamd aanwijzingsbeleid voor personen die operationele handelingen verrichten aan de gasnetten. Dit beleid houdt onder andere in dat medewerkers een geclassificeerde veiligheidsinstructie krijgen die afgestemd is op specifieke dagelijkse werkzaamheden. Aan de hand van deze opleiding (en bijbehorende periodieke herhalingsinstructies) ontvangen medewerkers een op schrift gestelde aanwijzing van de directie. In de aanwijzing wordt exact omschreven wat de bevoegdheden en verantwoordelijkheden van de betreffende medewerker zijn. Dit aanwijzingsbeleid is gebaseerd op de veiligheidsinstructie VIAG.



5.3 ORGANISATIE CALAMITEITEN ENEXIS / ZEBRA

In geval van leidingbreuk of ernstige beschadiging aan een leiding of ernstige storing aan de Gasontvangststations en Gasafleverstations zullen de noodzakelijke werkzaamheden door ZEBRA worden zoals die zijn beschreven in het Beleidsdocument gasleidingen > 16 bar en

artikel 3.3 van de Bijlage A van de Dienstverleningsovereenkomst, Service Level Annex 2012 (“SLA 2012”) * “Hogedruk Gasdiensten”,
De bijlage B-8 bevat de beschrijvingen van de omvang van de door ZEBRA uit te voeren werkzaamheden m.b.t. de overige diensten en werkzaamheden en calamiteiten

5.4 OEFENING EN EVALUATIE CALAMITEITPLANNEN

Het Noodplan Zebra Gasnetwerk dateert van augustus 2011 en zal in 2013 een grote revisie ondergaan op basis van de nieuwe afspraken met Delta Netwerkbedrijven en Enexis en nieuwe Europese regelgeving. ZEBRA en Enexis hebben in 2011 een calamiteitenoefening gehouden. De rapportage is hiervan besproken in het managementoverleg. Voor 2014 is weer een grootschalige oefening gepland.

6 Capaciteit

6.1 CAPACITEITSBESLAG VOOR ELK JAAR VAN DE PLANPERIODE VAN TIEN JAREN

Volgens art. 14 van de Ministeriële Regeling dient de gasnetbeheerder de capaciteitsbehoefte te ramen voor netten met een druk van 200 mbar of meer. Dit hoofdstuk heeft nauwe verwantschap met het hoofdstuk 6 "capaciteit" uit het KCD van ZEBRA. Enexis is als gasnetbeheerder van de aftakleiding Bergen op Zoom opgenomen in de ramingsprocedure van ZEBRA.

6.1.1 Methode van ramen

Om de capaciteitsbehoefte op de aftakleiding Bergen op Zoom te kunnen vaststellen wordt gebruik gemaakt van informatie die van de shipper(s) en aangeslotenen wordt verkregen. Deze informatie wordt samen met de informatie uit het vigerende capaciteitsplan en de werkelijke realisatiecijfers verzameld en geanalyseerd door de afdeling Assetmanagement van Enexis.

Vervolgens wordt de informatie ingebracht in de werkgroep van ZEBRA die belast is met de studie en het onderzoek welke benodigd zijn om het capaciteitsplan vast te stellen. Deze processtappen maken ook deel uit van de ramingsprocedure van ZEBRA. De werkgroep van ZEBRA voert de benodigde netberekeningen uit met behulp van simulatieprogramma's, stelt eventuele capaciteitsknelpunten vast en draagt oplossingen voor (zie ook paragraaf 6.1.6). De directeur van ZEBRA communiceert de bevindingen met Enexis. Het capaciteitsplan voor de aftakleiding wordt uiteindelijk door de Raad van Bestuur van Enexis vastgesteld. De ramingsprocedure is in bijlage B-8 weergegeven.

6.1.2 Uitgangspunten raming

Om een netberekening te kunnen uitvoeren is het noodzakelijk dat de data van de leidingen en de verbruiken bekend zijn. Voor de netberekening zijn onderstaande dimensies van belang:

Diameter

Vooraf bij het dimensioneren van een leidingsysteem is het van belang dat rekening wordt gehouden met zowel het huidige verbruik als met het toekomstig verbruik. Een grotere diameter leidt immers tot een lager drukverlies, maar tevens tot hogere kosten.

Weerstand

De weerstand van een leiding wordt bepaald door de wandruwheid van de leiding, het aantal richtingsveranderingen en de grootte van deze richtingsveranderingen. Een

ruwe wand met veel richtingsveranderingen geeft meer drukverlies (bij gelijke stroming) dan een gladde wand met weinig richtingsveranderingen.

Lengte

Hoe langer de leiding, hoe hoger het drukverlies.

Dichtheid

Hier wordt de relatieve dichtheid van het aardgas ten opzichte van lucht mee bedoeld. Het betreft hier een dimensieloos getal. In de berekeningen van ZEBRA wordt gebruik gemaakt van het getal voor HC-gas.

Compressibiliteitsfactor

Vanwege vaste deeltjes in gas (niet samendrukbaar) wordt een correctiefactor gebruikt in de formule van de netberekening.

Ingangsdruk Entry-point

Afhankelijk van de overeen gekomen minimale druk worden de transportcapaciteiten voor de gehele achterliggende netten doorgerekend.

Verbruik

In de netberekeningen van ZEBRA zijn alle verbruiken gekoppeld aan de koppelpunten op de leiding. Er is geen rekening gehouden met gelijktijdigheid vanwege het feit dat de meeste verbruiken constant zijn omdat zij dienen voor energieopwekking.

Gecontracteerde druk

De toegestane minimale druk op de systeemverbindingen van de gekoppelde netten of afleverstation(s) bij aangeslotenen.

6.1.3 Ontwikkelingsscenario's en de daarbij behorende vooronderstellingen

A. ONTWIKKELINGSSCENARIO'S

De volgende scenario's zijn voor de aftakleiding Bergen op Zoom gedefinieerd.

Scenario A:

De behoefte aan HC-gas op de aftakleiding is constant en fluctueert binnen een bandbreedte op basis van vooral de elektriciteitsmarktprijs binnen de huidige transportcapaciteit van de aftakleiding.

Scenario B:

De behoefte aan HC-gas op de aftakleiding neemt af ten gevolge van de omschakeling naar meer duurzame vormen van elektriciteitsopwekking.

Scenario C:

De behoefte aan HC-gas op de aftakleiding neemt toe ten gevolge van de economische groei en de relatieve prijsontwikkeling van gas ten opzichte van andere energiedragers (kolen, olie, uranium).

Voor de aftakleiding Bergen op Zoom wordt uitgegaan van scenario A en B.

Reden hiervan is dat gas als energiedrager voor elektriciteitsopwekking nagenoeg constant is, maar dat de relatieve prijsontwikkeling ongunstig wordt ten gevolge van de stimulering van groene en duurzame opwekkingsvormen door de overheid.

B. VOORONDERSTELLINGEN

De belangrijkste vooronderstelling voor de capaciteitsbehoefte van de aftakleiding Bergen op Zoom is dat de afname grotendeels gebruikt wordt ten behoeve van elektriciteit- en warmteopwekking door de drie aangesloten grote industriële bedrijven. De aftakleiding is met dat doel ook oorspronkelijk aangelegd en wordt nog steeds in die hoedanigheid aangewend. Voorheen hadden de drie aangesloten industriële klanten een aansluiting op het gas-transportnet van GTS. Aanvullende vooronderstellingen zijn dat het door de aftakleiding te transporteren HC-gas niet wordt aangewend voor toepassing bij kleinverbruikers. De toestellen en installaties van die afnemers zijn niet geschikt voor gebruik van dit gas en ombouw brengt hoge kosten met zich mee. In deze is er geen uitwisseling met de afnemers van LC-gas.

Deze vooronderstellingen zijn van directe invloed op de te definiëren ontwikkelingsscenario's. Immers de in afname meest fluctuerende vraag wordt niet door ruimteverwarming bepaald maar door de elektriciteitsmarktprijs en de positie die de opwekkers, welke afnemer zijn op de aftakleiding, daarin innemen.

6.1.4 Marges omtrent nauwkeurigheid en onzekerheid in de raming

De marge in nauwkeurigheid van de toegepaste netberekeningen is ca. 10% conform de daartoe in de rekenprogramma's meegegeven uitgangspunten. Door uit te gaan van de minst gunstige situatie voor de in contracten vastgelegde transporthoeveelheden worden bedrijfsvoe-

ringrisico's vermeden: er zal altijd met voldoende druk voldaan kunnen worden aan de gecontracteerde maximale transporten. ZEBRA heeft de mogelijkheid om in te grijpen in de te transporteren hoeveelheden naar de op haar net aangeslotenen (netbeheerders en industrieën) indien de systeemintegriteit in het geding komt (onderschrijding van overeengekomen minimale druk) en kan daarmee afdwingen dat de aangeslotenen zich houden aan de gecontracteerde waarden.

De onzekerheid die er bestaat voor de toekomstige capaciteitsvraag wordt bepaald door de mogelijkheid die afnemers hebben om te kiezen voor aansluiting op door andere netbeheerders beheerde netten. Groei door het aansluiten van nieuwe afnemers dan wel ten behoeve van doorvoer wordt niet verwacht. Het is om die reden dat scenario A de grootste zekerheid kent (80%), gevolgd door scenario B (20%). Scenario C wordt als niet opportuun aangemerkt.



6.1.5 Analyse betrouwbaarheid raming

Voor de actuele gegevens zijn er verschillende controlepunten ingebouwd bij de netberekeningen. De verbruiken op de aftakleiding Bergen op Zoom kunnen met behulp van telemetrie-aansluiting op afstand worden uitgelezen in het bedrijfsvoeringcentrum van ZEBRA. Gemiddelde uur-

waarden zijn hiervoor eenvoudig na te gaan. Daarmee is de controle van de netberekeningen goed mogelijk.

6.1.6 Methode voor bepalen van capaciteitsknelpunten

Om tot de bepaling van de benodigde transportcapaciteit te komen is het noodzakelijk om bij de simulatie van de transportnetten de maximale capaciteit van de gasafzet in de berekeningen te betrekken. Deze is gebaseerd op de geëxtrapolerde vraag vanuit de door shippers aangereikte gegevens. Deze situatie vormt toch het uitgangspunt voor alle netberekeningen.

De aftakleiding Bergen op Zoom wordt op de volgende criteria getoetst:

- ◆ De druk in het hoofdtransportnet bij de systeemverbinding op de afsluiterlocatie S-009 Kraayenberg te Bergen op Zoom mag niet dalen onder de 40 bar(g). ZEBRA hanteert de laatstgenoemde waarde om volledig zeker te zijn van het correct functioneren van alle beveiligingsvoorzieningen;
- ◆ De druk op de ingaande leidingen van de gasontvangstations S-306 en S-309 die op de aftakleiding zijn aangesloten, dient minimaal 35 bar(g) te bedragen.

Deze punten vormen de belangrijkste randvoorwaarden waaraan de aftakleiding wordt getoetst. Daar waar niet meer aan deze criteria wordt voldaan, is sprake van een capaciteitsknelpunt.

De bepaling van capaciteitsknelpunten vindt plaats binnen het vastgestelde deelproces “Studie en Onderzoek” welke deel uitmaakt van de procedure voor het ramen, zoals weergegeven in bijlage B-8.

6.1.7 Uitwisseling prognose met andere netbeheerders

Er is sprake van een intensief overleg tussen ZEBRA, DELTA Netwerkbetrijf, Enexis en de betreffende shippers en aangeslotenen betreffende de te verwachten capaciteitsbehoefte voor de komende periode. Voor de aftakleiding Bergen op Zoom houdt dit in dat de prognose van de capaciteitsbehoefte door Enexis in overleg met ZEBRA wordt opgesteld, wat tot uitdrukking komt in de beschreven ramingsprocedure (zie paragraaf 6.1.1 en bijlage B-8).

6.1.8 Raming capaciteitsbehoefte

De capaciteit van de aftakleiding Bergen op Zoom bedraagt momenteel 63.500 mn³/uur. De capaciteit is gedefinieerd als de hoeveelheid gas die bij ontwerpcondities

maximaal door het betreffende net kan worden getransporteerd. De capaciteit van de aftakleiding is bepaald aan de hand van landelijk gebruikelijke ontwerprijlijnen. De capaciteit is onder andere bepaald aan de hand van de minimale druk bij intrede op de systeemverbinding op de afsluiterlocatie S-009 Kraayenberg, de minimale toelaatbare druk op de ingaande leidingen van de aangesloten gasontvangstations S-306 en S-309 en de locatie van de gasafname en hoeveelheid gas. De geraamde capaciteitsbehoefte voor de aftakleiding ten behoeve van de komende tien jaren is opgenomen in bijlage B-9.

6.2 MAATREGELEN TER VOORKOMING VAN KNELPUNTEN

De aftakleiding Bergen op Zoom is in 1998 aangelegd. Sinds 1998 is het niet nodig geweest enigerlei maatregelen te treffen met betrekking tot de capaciteitsbehoefte.

6.2.1 Maatregelen gerealiseerd t.o.v. vorig capaciteitsplan

Ten opzichte van het vorige Kwaliteits- en Capaciteitsdocument Gas d.d. 30 november 2009 zijn geen maatregelen gerealiseerd. Deze waren ook niet geprognosticeerd.

6.3 BESTAANDE CAPACITEITSKNELPUNTEN EN OPLOSSINGSRICHTINGEN

Er zijn geen capaciteitsknelpunten in de aftakleiding Bergen op Zoom. Oplossingsrichtingen zijn niet aan de orde.

6.4 TE VERWACHTEN CAPACITEITSKNELPUNTEN EN OPLOSSINGSRICHTINGEN

Bij de bepaling van eventuele knelpunten in de periode 2014 t/m 2023 wordt er vanuit gegaan dat de belasting zich ontwikkelt conform tabel bijlage B-9, tabel B-9.1. Bij de geprognosticeerde constante behoefte aan HC-gas zijn er voor deze periode geen capaciteitsknelpunten te verwachten en zijn oplossingsrichtingen niet aan de orde.

6.5 INVESTERINGSPLAN VOOR DE KOMENDE DRIE JAREN

In bijlage B-7 is het investeringsplan voor de periode 2014-2016 weergegeven, onderverdeeld in vervangings- en uitbreidingsinvesteringen. Er zijn in de komende drie jaar geen verdere uitbreidingsinvesteringen van de aftakleiding voorzien.

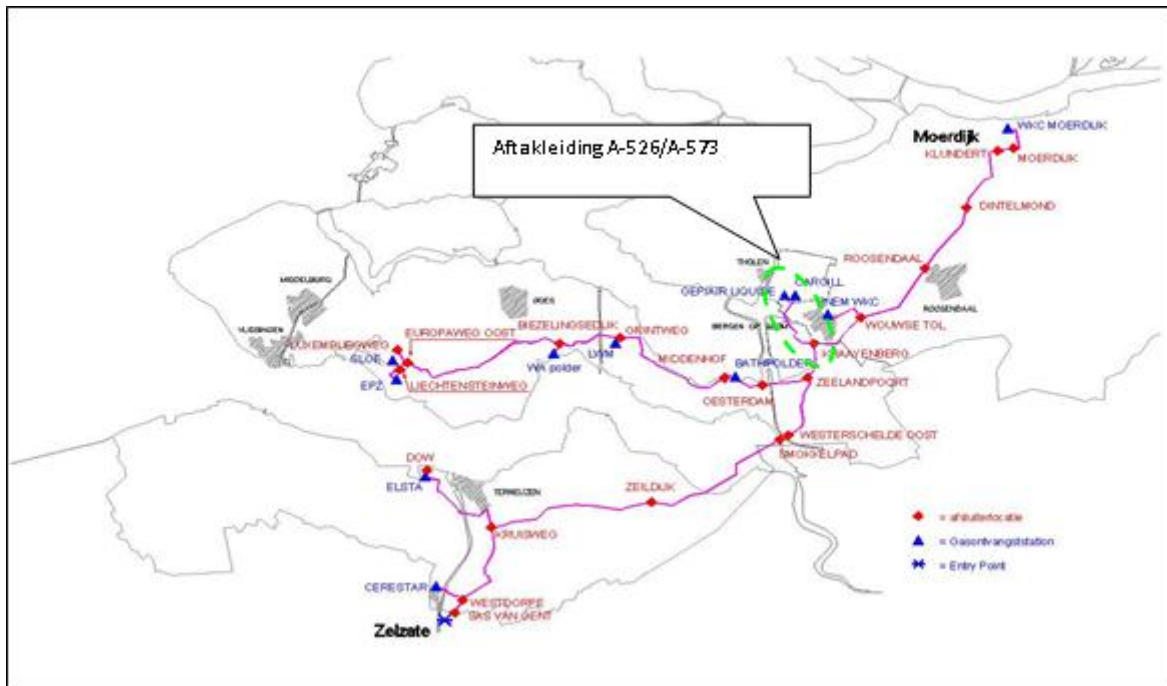
Bijlage B-1 Leeswijzer

Artikel Ministeriële Regeling		Kwaliteits- en Capaciteitsdocument Gas		Samenvatting en opmerkingen
Hoofdstuk; §	Artikel	Lid/ onderdeel	Hoofdstuk; bijlage	
1 Registratieverplichtingen				
2 § 1 Kwaliteitsindicatoren	2	1a, 1b, 1c	4.3	Kwaliteitsindicatoren, streefwaarden
	2	2a	4.2,4.3	Kwaliteitsindicatoren, streefwaarden
	2	2b, 2c, 2d, 2e, 2f	4.2	Kwaliteitsindicatoren
	2	3	4.2	Kwaliteitsindicatoren
	2	4	4.2,4.,3	Kwaliteitsindicatoren, streefwaarden
	3	-	4.2,4.3,	Kwaliteitsindicatoren, streefwaarden
	4	-	4.2,4.3,	Kwaliteitsindicatoren, streefwaarden
	5	-	4.2,4.3.	Kwaliteitsindicatoren, streefwaarden
	6	-	4.2,	Kwaliteitsindicatoren
§ 2 Gegevens, procedures en wijze van registratie	7	1 a t/m g	n.v.t. (Elektriciteit)	
	7	2 a t/m k	3.8, bijlage B-8	Procedure en plan onderbrekingen en storingen
	8	1 t/m 3a, b, c, d	3.8, bijlage B-8	Procedure onderbrekingen en storingen
	9	a	4.2,4.3	Kwaliteitsindicatoren, streefwaarden
	9	b	4.2,4.3	Kwaliteitsindicatoren, streefwaarden
3 Kwaliteitsbeheersing en capaciteit				
3 § 1 Kwaliteits- en capaciteitsdocument	10	1	4.3	Kwaliteitsindicatoren, streefwaarden
	10	2	4.5, bijlage B-3	Normen, richtlijnen en voorschriften
	11	1,a	6.1.8, bijlage B-7	Raming capaciteitsbehoefte
	11	1,b	6.2, 6,4	Capaciteitsknelpunten en oplossingsrichtingen
	11	1,c	6.2, 6,4	Capaciteitsknelpunten en oplossingsrichtingen
	11	1,d	6.1.6	Methode van ramen capaciteitsbehoefte
	11	1,e	4.6, bijlage B-4, betreft ook art. 15, lid 2	Aanpak van risico-identificatie, risicoanalyse, samenvatting analyse hoogste risico's en borging
	11	1f	4.9.4, betreft ook art. 15, lid 3	Onderhouds- en vervangingsplan voor de komende zeven jaren
	11	1g	6.5 bijlage B-6, betreft ook art. 16, lid 1, ond. A	Investeringsplan voor de komende drie jaren
	11	1h	4.9.2 bijlage B-5 betreft ook art. 16, lid 1, ond. B	Onderhoudsplan voor de komende drie jaren

Artikel Ministeriële Regeling			Kwaliteits- en Capaciteitsdocument Gas	Samenvatting en opmerkingen
Hoofdstuk; §	Artikel	Lid/ onderdeel	Hoofdstuk; bijlage	
	11	1i	3.8 bijlage B-8, betreft ook art. 16, lid 1, ond. C	Procedure en plan onderbrekingen en storingen
	11	1j	3.9, bijlage B-9, betreft ook art. 17	Monitoren componenten, procedure
	11	1k	4.9.1, betreft ook art. 17	Kwalitatieve beoordeling componenten
	11	1l	3.10, bijlage B-10, betreft ook art. 18, lid 2	Procedure beheer bedrijfsmiddelenregister en werkuitvoering
	11	2	3.6	Kwaliteitsbeheersysteem
	12	1, 2	- , betreft ook art. 11	
	13		-	
<i>§ 2 Ramen van de capaciteitsbehoefte</i>	14	1	6.1.8, bijlage B-7	Capaciteitsbehoefte voor de komende tien jaren
	14	2a, 2b, 2c, 2d	6.1.1,6.1.2, 6.1.3,6.1.4, 6.1.5, bijlage B-7	Capaciteitsbehoefte voor de komende tien jaren
	14	3a, 3b	Bijlage B-7	Capaciteitsbehoefte voor de komende tien jaren
	14	4	6.1.7, bijlage B-7	Uitwisseling prognose capaciteitsbehoefte met andere netbeheerders
<i>§ 3 Eisen aan het kwaliteitsbeheersingssysteem</i>	15	1	3	Kwaliteitbeheersingssysteem
	15	2	4.6, bijlage B-4	Vaststelling belangrijkste risico's en analyse hoogste risico's
	15	3	4.6 bijlage B-4	Vaststelling belangrijkste risico's en analyse hoogste risico's
	15	4	4.9.4	Onderhouds- en vervangingsplan voor de komende zeven jaren
	15	5	4.6 bijlage B4	Vaststelling belangrijkste risico's en analyse hoogste risico's
	16	1a	6.5 bijlage B-6	Investeringsplan voor de komende drie jaren
	16	1b	4.9.2, bijlage B-5	Onderhoudsplan voor de komende drie jaren
	16	1c	5.2, 5.3, bijlage B-8	Plan onderbrekingen en storingen
	16	2	Bijlage B-6, bijlage B-6	Onderhouds- en investeringsplan voor de komende drie jaren
	16	3	Bijlage B-5, bijlage B-6	Onderhouds- en investeringsplan voor de komende drie jaren
	17	a	3.9, bijlage B-4, bijlage B-9	Monitoren componenten, procedure
	17	1	3.10, bijlage B-10	Procedure beheer bedrijfsmiddelenregister en werkuitvoering
	17	2	3.10, bijlage B-10	Procedure beheer bedrijfsmiddelenregister en werkuitvoering
	17	3a t/m c	3.10, bijlage B-10	Procedure beheer bedrijfsmiddelenregister

Artikel Ministeriële Regeling			Kwaliteits- en Capaciteitsdocument Gas	Samenvatting en opmerkingen
Hoofdstuk; §	Artikel	Lid/ onderdeel	Hoofdstuk; bijlage	
				ter en werkuitvoering
	18	1	1.2, Bijlage B-2	Beschrijving van leidingen en hulpmiddelen
	19		3.5,	Toelichting samenhang
	20	1 t/m 3	3.1,3.2,3.3,3.4,3.5,3.6	Informatie over borging, evaluatie en optimalisatie

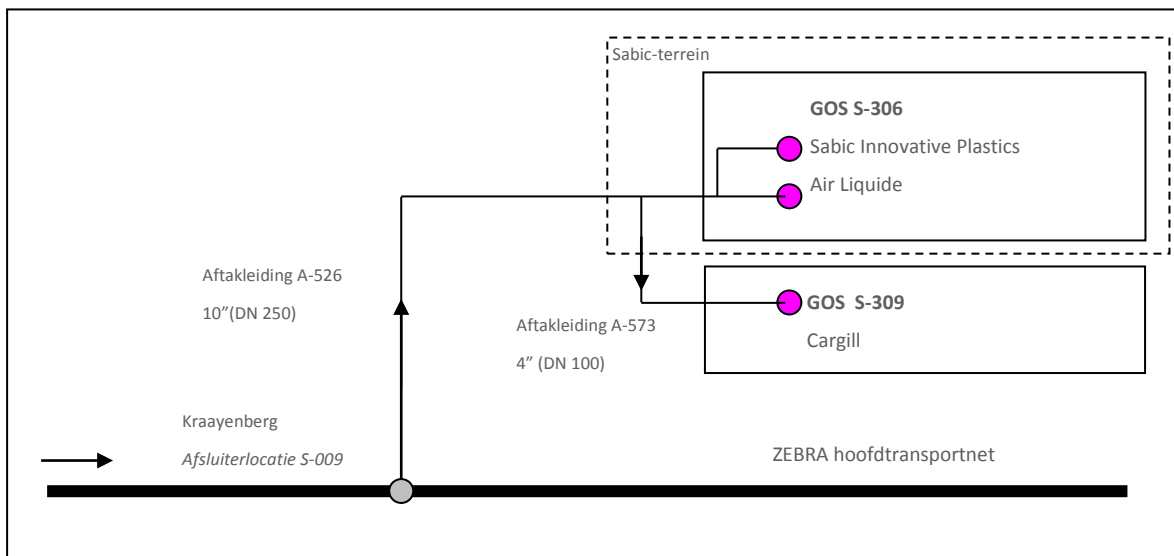
Bijlage B-2 Geografisch schema aftakleiding Bergen op Zoom



figuur B-2.1 Aftakleiding Bergen op Zoom (blauwe lijn)

Belangrijkste kenmerken

Op de aftakleiding zijn twee gasontvangststations aangesloten die drie klanten van hoog calorisch aardgas voorzien. Schematisch is dit in figuur B-2.2 aangegeven.



Figuur B-2.2: Schematische weergave aftakleiding Bergen op Zoom

Aftakleiding A-526

Materiaal : staal conform EN-10208-2-L290
 Diameter : 10" (DN250)
 Lengte : ca. 8,3 km
 Inwendige coating : flow-coating
 Uitwendige coating: PE

Bescherming : KB actief

Max. ontwerpdruk : 79,99 bar(g)

Aanlegperiode : 1998

En het daarmee verbonden Gasontvangstation S-306, gelegen op het terrein van Sabic Innovative Plastics

Aftakleiding A-573

Materiaal : staal conform EN-10208-2-L290

Diameter : 4" (DN100)

Lengte : ca. 0,6 km

Inwendige coating : flow-coating

Uitwendige coating: PE

Bescherming : KB actief

Max. ontwerpdruk : 79,99 bar(g)

Aanlegperiode : 1998

En het daarmee verbonden Gasontvangstation S-309, gelegen op het terrein van Cargill.

Bijlage B-3 Normen, richtlijnen en voorschriften

Normen m.b.t. gasleidingen

Voor gasleidingen wordt de normen NEN 3650 en NEN3651 en de NTA8000:2009 toegepast.

- ◆ NEN 3650 “Eisen voor buisleidingsystemen”;
- ◆ NEN 3651 “Aanvullende eisen voor leidingen in kruisingen met belangrijke waterstaatswerken”;
- ◆ Programma van eisen ZEBRA Gasnetwerk (PZG1.06.01 Programma van Eisen)
- ◆ NPR 6912 “Kathodische Bescherming”

Normen m.b.t. gasstations

Voor gasstations wordt de norm NEN 1059 toegepast.

J. NEN 1059 “Nederlandse editie op basis van NEN-EN 12186 en NEN-EN 12279

“Gasvoorzieningsystemen - Gasdrukregelstations voor transport en distributie”.

Normen m.b.t. het managementsysteem en kwaliteitsbeheersingssysteem

- ◆ NEN 3650 “Eisen voor buisleidingsystemen”, hoofdstuk 10;
- ◆ NTA 8000:2009 “Specificatie voor een risicomanagementsysteem (RMS) voor risico’s van buisleidingsystemen voor het transport van gevaarlijke stoffen in de beheerfase (buiten de inrichting)”;
- ◆ NEN-EN ISO 9001:2008 “Kwaliteitsmanagementsystemen – Eisen (ISO 9001:2008, IDT);
- ◆ NEN-EN ISO 14001:2004 “Milieumanagementsystemen – Eisen met richtlijn voor gebruik (ISO 14001:2004, IDT)”.

Regelgeving externe veiligheid

- ◆ BEVB “Besluit Externe Veiligheid Buisleidingen”(2011)
- ◆ BEVI “Besluit Externe Veiligheid Inrichtingen”(2004)
- ◆ BRZO’99 “Besluit risico’s zware ongevallen 1999”
- ◆ Besluit van 28 november 2006, houdende regels met betrekking tot de registratie van gegevens externe veiligheid inrichtingen, transportroutes en buisleidingen (Registratiebesluit externe veiligheid)

Europese regelgeving

- ◆ Richtlijn drukapparatuur PED
- ◆ ATEX richtlijn

Bijlage B-4 Risicobeheersysteem en belangrijkste residuele risico's

ZEBRA Gasnetwerk heeft, in samenwerking met Enexis en DELTA Netwerkbedrijf, de 9 risicoanalyses op het gebied van veiligheid, milieu, kwaliteit en leveringszekerheid voor de door haar geëxploiteerde hoge druk leidingen > 16 bar, opnieuw op de vingerende wet- en regelgeving geëvalueerd en in een risicoregister geborgd.

Bij het transport van aardgas onder hoge druk (>16 bar) is de kritieke succesfactor het voorkomen van ongecontroleerde ontsnapping van gas. Hiertoe is een uitgebreid geheel van normen, certificeringen en keuringen vastgesteld waaraan moet worden voldaan. Assets die aan dit geheel van vereisten voldoen zijn "Fit for Purpose"¹ en zo goed als vrij van (technisch) risico. Toetsing hierop vindt plaats na elke aanpassing aan een individuele asset en/of de totale asset base, dus bij nieuwbouw en na aanpassingen en reparaties. Van alle assets die in gebruik zijn, is dus aantoonbaar dat deze voldoen aan de minimaal gestelde eisen.

De karakterisering "Fit for Purpose" is niet voor eeuwig. Door bijvoorbeeld Third Party Interference (graafschade), corrosie, slijtage en veranderingen in de omgeving kan de "Fit for Purpose" verloren gaan. Third party interference is hierbij veruit de grootste bedreiging. Het speuren naar mogelijke bedreigingen van de leidingen is een actief proces, middels allerlei inspecties. De Helikopter- en auto inspecties alsmede de WION afhandeling spelen daarbij een belangrijke rol, daarmee kan ingegrepen worden voordat er een overschrijding van de "Fit for Purpose" ontstaat.

Bij Zebra is het risicoproces anders dan bij die bedrijven waar men begint met het identificeren van de risico's, waarna die geëvalueerd worden in termen van kans en effect en voor de belangrijkste risico's maatregelen worden ontwikkeld, die afhankelijk van kosten en baten, al dan niet geïmplementeerd worden.

Bij ZEBRA Gasnetwerk moet, indien een situatie geconstateerd wordt waarbij de "Fit for Purpose" niet meer zeker is, onmiddellijk actie ondernomen worden. Of men herstelt de situatie naar "Fit for Purpose", of men toont aan dat ondanks de afwijking nog steeds aan de "Fit for Purpose" voldaan wordt. De risico's zijn geïnternaliseerd in de vorm van controlepunten, meetpunten, normen en dergelijke. Ook de acties die hieruit moeten volgen zijn grotendeels gestandaardiseerd. Om nu te voorkomen dat in het risicoproces risico's behandeld gaan worden die al lang en breed door de normen zijn afgedekt, of die wellicht slechts een kleine nuance op de normen betreffen, maakt ZEBRA Gasnetwerk onderscheid in drie groepen risico's en de bijbehorende risicobeheersystemen:

1. Aanleg en modificatie van Assets,
2. Overschrijding "Fit for Purpose" in de operatie,
3. Residueel² risico's rondom hoge druk gastransportsystemen.

Van elk van deze groepen wordt beschreven hoe het beheerproces eruit ziet. Van de laatste groep zal van de belangrijkste risico's ook een samenvatting gegeven worden. In deze risico analyses is waar relevant volgens de levenscyclus benadering ook nader ingegaan op de risico's bij aanleg/ modificatie en de operatie.

¹ Definitie volgens NTA 8000: "Geschiktheid van het buisleidingsstelsel voor gebruik, waarbij het ontwerpniveau zoals aangegeven in de NEN 3650 niet noodzakelijkerwijs hoeft te worden gehaald."

² In de literatuur wordt onderscheid gemaakt tussen inherent risico en residueel risico. Het inherente risico is het bruto risico, het risico dat je zou lopen als er geen beheersmaatregelen genomen zouden worden. Het residuele risico is het risico dat overblijft ondanks de genomen beheersmaatregelen.

1. BEHEERSING VAN RISICO'S BIJ AANLEG EN MODIFICATIE

In de onderstaande tabel B.5.1 is weergegeven welke fasen worden onderscheiden in het proces van aanleg en modificatie van de Asset, welke normen gelden en hoe op het voldoen aan de normen gecontroleerd wordt.

Fase	Norm en Toepassingsgebied	Toets op kwaliteit
Ontwerp	<ul style="list-style-type: none"> - NEN 3650/3651/3654: Inhoud Ontwerp - ISO 9001: Ontwerpbureau - Programma van eisen ZEBRA Gas-netwerk 	<ul style="list-style-type: none"> - Ingangscntrole bij ZEBRA
Aankoop	<ul style="list-style-type: none"> - Materialen - Alle materialen gebruikt in het net zijn aantoonbaar geschikt voor de druk, individueel gecertificeerd; - Voldoen aan alle normen (VCA, Programma van eisen ZEBRA Gas-netwerk) 	<ul style="list-style-type: none"> - Controles ZEBRA Gasnetwerk op rechtmatigheid certificaat - Externe Controle door Notified Body (NOBO) - Afnametoets NOBO
Aanleg/montage	<ul style="list-style-type: none"> - ISO 9001: Uitvoerende organisatie - VCA - Programma van eisen ZEBRA Gas-netwerk 	<ul style="list-style-type: none"> - Toezicht door Notified Body - Documentatie middels Bewijs van Toezicht door certificerende instantie (Lloyds, DNV). Omvat ook goedkeuring ontwerp (Design Appraisal Document)

Tabel B-4.1

De laatste stap, het bewijs van toezicht, bevat de verklaring dat aan alle normen is voldaan voor wat betreft het ontwerp en de uitvoering, middels een gestandaardiseerd testprogramma. Dit betekent dat het vrijwel onmogelijk is dat een Asset in gebruik wordt genomen die niet "Fit for Purpose" is.

2. BEHOUD VAN “FIT FOR PURPOSE” IN DE OPERATIE

Tijdens het gebruik van de pijpleiding kan de “Fit for Purpose” bedreigd worden door bijvoorbeeld Third Party Interference en corrosie. Alle bedreigingen worden bewaakt. Indien een mogelijke non-conformiteit wordt geconstateerd wordt actie ondernomen.

In de onderstaande tabel zijn vier groepen van activiteiten opgenomen: Monitoring, Inspecties, toezicht en herstel van de “Fit for Purpose”.

Activiteitengroep	Bron	Deelactiviteiten
Monitoring	- Algemeen	- Algemene conditionering - Drukbewaking - Temperatuurbewaking - Bewaking telebedienbaarheid
Inspectie	- Corrosie /slijtage	- Wanddiktemeting (Corrosie intern/extern) - Functionele inspecties - Coating controle (DCVG/CIPS meting) - KB inspectie
Toezicht	- Third party interference	- Helicopter survey - Grondinspectie - Markeringen - KLIC /WION
Herstel “Fit for Purpose”	-	- Beoordeling op “Fit for Purpose” na beschadiging - Herstel conform risicobeheersing aanleg

Tabel B-4.2

Deze tabel is een zeer beperkte uitsnede uit de NTA 8000 en de NEN 3650 hoofdstuk 10. Het voert te ver om alle 89³ maatregelen hier uiteen te zetten. Van belang is dat ze opgenomen zijn in het Risico Management Systeem (RMS) van ZEBRA. Bovendien zal hier afzonderlijk op getoetst worden.

Voor leidingen waarbij ZEBRA Gasnetwerk als exploitant is aangewezen, geldt geen onderscheid in aanleg qua RMS – procedures. Daarnaast vindt er een evaluatie van het ontwerp plaats, wanneer deze afwijkt van de wettelijke eisen of de eisen van ZEBRA Gasnetwerk en is er aandacht voor interfaces met degene die de leiding proces technisch opereert.

Voor het buiten bedrijfstellen van buisleidingen, dan wel secties daarvan heeft ZEBRA Gasnetwerk beleid opgesteld.

³ De NTA 8000 onderscheidt voor aanleg 14 beheersmaatregelen, voor Corrosie 30, voor Third Party interference 24, voor overig 13 en voor lek 8

3. RESIDUELE RISICO'S

Naast de risico's die zijn afgedekt middels de maatregelen zoals beschreven in de vorige twee hoofdstukken blijven er altijd restrisico's over. Deze worden geborgd en gemonitord via het risicoregister. Er zijn verschillende manieren om die restrisico's in beeld te krijgen. Men kan bijvoorbeeld een open inventarisatie houden, of een top down analyse uitvoeren. ZEBRA Gasnetwerk heeft gekozen voor een top down benadering. Vervolgens is er nog de vraag hoe de restrisico's geclusterd gaan worden. Het is mogelijk om de risico's te formuleren als oorzaak, waarbij de restrisico's dus oorzaken zijn die niet door de "Fit for Purpose" zijn afgedekt. Een voorbeeld hiervan is terrorisme, maar ook bedieningsfouten als het onbedoeld sluiten van een afsluiter vallen hieronder. Echter, deze benadering miskent het feit dat ondanks alle voorzorgsmaatregelen toch een samenloop van omstandigheden optreedt waardoor de onderschrijding van de "Fit for Purpose" en het daadwerkelijke incident elkaar zeer snel in de tijd opvolgen. Ook dit is een restrisico. Dit gebrek is te verhelpen door de risico's te clusteren naar het effect dat ze veroorzaken. De onafgedekte risicobronnen zullen daarin dan de belangrijkste bijdrage leveren, maar de gehele keten die tot het effect kan leiden wordt wel in beeld gebracht. ZEBRA Gasnetwerk heeft voor zo'n clustering naar effect gekozen. Omdat de oorzaken per assetsoort kunnen verschillen is dit indien relevant ook verder uitgesplitst. Bij de top down analyse zijn de risico's naar de volgende 9 groepen geclusterd.

1. Vrijkomen gas uit pijpleiding,
2. Vrijkomen gas uit station,
3. Capaciteitsbeperking pijpleiding,
4. Capaciteitsbeperking station,
5. Capaciteitsbeperking aanvoer,
6. Capaciteitstekort systeem,
7. Niet voldoen aan toekomstige regelgeving,
8. Loss of Control,
9. Ongeval tijdens werkzaamheden.

Daarnaast zijn de risico's ten aanzien van een overschrijding van het Plaatsgebonden Risico (PR) en het groepsrisico (GR) volgens het BevB binnen vastgestelde kaders bepaald en opgelost.

Deze restrisico's zijn beoordeeld over hun gehele levensfase (indien van toepassing) middels de risicomatrix welke in de risicobeleidsverklaring van ZEBRA Gasnetwerk is vastgesteld. De risicomatrix met acceptatiecriteria is in figuur B-4.1 opgenomen.

Potentiële gevolgen							Potentiële kans op incident met gevolgen						
							Vrijwel onmogelijk	Onwaarschijnlijk	Mogelijk	Waarschijnlijk	Geregeld	Jaarlijks	Maandelijks
Categorie	Kwaliteit van levering	Veiligheid	Wettelijkheid	Economie	Reputatie	Duurzaamheid	Nooit eerder van gehoord in Industrie (NWE)	Wel eens van gehoord in Industrie (NWE)	Meerdere malen binnen Industrie (NWE)	Wel eens gebeurd binnen Zebra	Meerdere malen gebeurd binnen Zebra	Eén tot enkele malen per jaar binnen Zebra	Eén tot enkele malen per maand binnen Zebra
							<0,0001jr	>= 0,0001jr	>= 0,001jr	>= 0,01jr	>= 0,1jr	>= 1jr	>10jr
Catastrofaal	> 3.000 minuten onderbreking gasttransport	meerdere doden	Verlies licentie; Strafzaak tegen directie met gevangenisstraf tot gevolg	Schade groter dan 5 M euro	Internationale commosie	> 1000 km ² , Zeer grote emissie met schade aan milieu	L	M	H	ZH	O	O	O
Ernstig	300 tot 3.000 minuten onderbreking gasttransport	Ongevallen met dodelijke afloop of zeer ernstig letsel	Stille curator; Strafzaak tegen directie (ongeacht veroordeling); boete NMa 10% omzet; Boete 6 ^e categorie	Schade van 500 k tot 5 M Euro	Nationale commosie; 2e kamer; Categorie 1 Decree Melding OvV	100 - 1000 km ² . Ernstige emissie met schade aan milieu	V	L	M	H	ZH	O	O
Behoorlijk	30 tot 300 minuten onderbreking gasttransport	Ongevallen met letsel met verzuim	Boete NMa < 1% omzet; Boete 5 ^e categorie; dwangbevel rechter; rechtszaak Rechtszaak van aangestroomden.	Schade van 50 k tot 500 k euro	Regionale commosie; Categorie 2. Meldien periodiek aan OvV/ Velin.	10 - 100 km ² . Emissie/ schade ver buiten leiding. Meerdere externe klachten	V	V	L	M	H	ZH	O
Matig	3 tot 30 minuten onderbreking gasttransport	Ongevallen met letsel met verzuim	Aanwijzing bevoegd gezag; gelkboete 4 ^e categorie; Mededeling; rechtszaak door derden (anders dan aangestroomden)	Schade van 5k tot 50k euro	Lokale commosie; (Bijna) incident categorie 3	1 - 10 km ² . Emissie/ schade ver buiten leiding. Geen blijvende schade. Eén externe klacht	V	V	V	L	M	H	ZH
Klein	20 seconden tot 3 minuten onderbreking gasttransport	Bijna ongevallen, ongevallen met gering letsel i EBBO zonder verzuim	Waarschuwing bevoegd gezag; onderzoek door bevoegd gezag; gelkboete 2e categorie; Rechtszaak door derden	Schade van 500 tot 5.000 euro	Niet openbare commosie	0,1 - 1 km ² . Geringse emissie/ en/of schade	V	V	V	V	L	M	H
Verwaarloosbaar	< 20 seconden onderbreking gasttransport	Gevaaren als gevolg van onveilige handelingen en/of situaties	Gelkboete 1 ^e categorie	Schade minder dan 500 euro	Interne Commosie	0,01 - 0,1 km ² . Gecontroleerde emissies bij leidingen)	V	V	V	V	V	L	M

Figuur B-4.1: Risicomatrix ZEBRA Gasnetwerk

De risicomatrix onderscheidt zes categorieën van gevolg, lopend van verwaarloosbaar tot catastrofaal. Effecten worden benoemd voor de bedrijfswaarden Kwaliteit van levering, Veiligheid, Wettelijkheid, Economie, Reputatie en Duurzaamheid. Per bedrijfswaarde is voor elke effectcategorie een kwantitatieve dan wel kwalitatieve omschrijving van het effect opgenomen. De schaalfactor tussen effectcategorieën is 10, hetgeen wil zeggen dat één categorie hoger overeenkomt met een 10 keer zo groot effect. Er zijn zeven categorieën van waarschijnlijkheid, van minder dan eens per 10.000 jaar tot meer dan 10 keer per jaar, ook schalend met een factor 10. Naast deze kwantitatieve omschrijving is er ook een kwalitatieve omschrijving van de waarschijnlijkheid opgenomen. Voor iedere combinatie van effect en kans is het risiconiveau bepaald op basis van de verwachtingswaarde (kans maal effect). Hierbij wordt geen onderscheid gemaakt tussen de bedrijfswaarden. Er worden 6 risiconiveaus onderscheiden: **V**erwaarloosbaar, **L**aag, **M**edium, **H**oog, **Z**eer **H**oog en **O**ntoelaatbaar.

De risico's worden vastgesteld in de integriteitcommissie van ZEBRA Gasnetwerk. Deze commissie komt minimaal twee maal per jaar bijeen. Vast agendapunt in de vergadering van deze commissie is een review van de risicopositie. Hierbij komt de vraag aan de orde of er een aanleiding is om de risicoanalyses te herwaarderen, aan te vullen of op een andere manier te herzien. Ook bestaat de mogelijkheid om nieuwe risico's in te brengen. Al deze aanvullingen op de risicopositie zullen verwerkt worden in de bestaande of nieuwe analyses en het risicoregister, opdat passende maatregelen genomen kunnen worden.

Ook wordt de Bow-Tie benadering gebruikt, om een sterker verband aan te brengen tussen 9 risicoanalyses en de RMS-procedures.

In de onderstaande tabel zijn de negen residuele risico's weergegeven, inclusief het niveau volgens de risicomatrix van ZEBRA Gasnetwerk.

NR	Risico	Bepalende Bepalende Bedrijfswaarde(n)	Effect	Kans	Risiconiveau
1	Vrijkomen gas uit pijpleiding*	Veiligheid Economie	Meerdere doden (catastrofaal) Meer dan 5 M€ (Catastrofaal)	0,0006/jr (onwaarschijnlijk) 0,0006/jr (onwaarschijnlijk)	Medium Medium
2	Vrijkomen gas uit station	Veiligheid Economie	Meerdere doden (catastrofaal) Meer dan 5 M€ (Catastrofaal)	<0,0001/jr (vrijwel onmogelijk) <0,0001/jr (vrijwel onmogelijk)	Laag Laag
3	Capaciteitsbeperking pijpleiding*	Kwaliteit van levering	>3000 minuten (catastrofaal)	<0,0006/jr (onwaarschijnlijk)	Medium
4	Capaciteitsbeperking station	Kwaliteit van levering	480 minuten (ernstig)	<0,0001/jr (vrijwel onmogelijk)	Verwaarloosbaar
5	Capaciteitsbeperking aanvoer	Kwaliteit van levering	480 minuten (ernstig)	<0,0001/jr (vrijwel onmogelijk)	Verwaarloosbaar
6	Capaciteitstekort systeem	Reputatie	Lokale commotie (matig)	0,1-1/jr (geregeld)	Medium
7	Niet voldoen aan toekomstige regelgeving	Wettelijkheid Economie	Last onder dwangsom (Behoorlijk) Tot 5M€ (ernstig)	0,1-1/jr (Geregeld) 0,01-0,1/jr (Waarschijnlijk)	Hoog Hoog**
8	Loss of control	Kwaliteit van levering	>3000 minuten (catastrofaal)	0,001-0,01/jr (mogelijk)	Medium
9	Ongeval tijdens werkzaamheden	Veiligheid	Dodelijk ongeval (ernstig)	0,0027 (mogelijk)	Medium

Tabel B-4.3 -Residuele risico's

* de maximale consequenties treden beide bij hetzelfde topevent op, namelijk een volledige breuk van de leiding.

** Om verwarring te voorkomen: dit betreft het risico dat door toekomstige wijziging van regelgeving de Asset buiten de normen vallen en dus tegen hoge kosten aangepast moeten worden. Het gaat uitdrukkelijk niet om non-compliance met bestaande regelgeving. Alle Asset van ZEBRA Gasnetwerk voldoen aan de geldende normen.

Door veranderende regelgeving en mogelijke veranderende inzichten moeten netbeheerders steeds alert zijn op interpretatie van vereisten en de tijdige aanpassing van de systemen. Door andere interpretatie of niet tijdige aanpassing ontstaat een kans op niet voldoen aan nieuwe inzichten, en daarmee een kans op een handhaving actie welke dan tijdig moet worden opgeheven teneinde een dwangsom te voorkomen.

4. ALGEMENE MAATREGELEN VOOR DE RESIDUELE RISICO'S

ZEBRA Gasnetwerk heeft twee algemene maatregelen genomen ter beheersing van de residuele risico's. De eerste is actieve, volcontinue monitoring van het gehele systeem, om zo snel mogelijk incidenten in beeld te krijgen. De tweede maatregel is het noodplan, wat erop gericht is te voorkomen dat een incident zich door ontwikkelt naar een calamiteit.

Monitoring toestand pijpleiding en stations

Op het bedrijfsvoeringcentrum is volcontinu bemanning aanwezig. Middels druk- en volumebewaking wordt vastgesteld of er gaslekage is. Hierbij geldt helaas wel dat kleine lekken niet altijd detecteerbaar zijn, maar nog steeds aanzienlijke schade aan kunnen richten.

Noodplan

Het noodplan bevat de maatregelen die genomen moeten worden indien zich onverhoopt toch een incident voordoet. In geval van een lek zal bijvoorbeeld het gebied rondom het lek ontruimd worden, ontstekingsbronnen zullen verwijderd worden (ook bijvoorbeeld omleiding van luchtverkeer). Om dit te bewerkstelligen is een actuele lijst van telefoonnummers van het bevoegd gezag opgenomen, opdat onmiddellijk opgeschaald kan worden in geval van een dreigende calamiteit. Het noodplan is afgestemd met de relevante partijen

5. SAMENVATTING RESIDUELE RISICO'S

B4.1 Vrijkomen gas uit pijpleiding

Omschrijving

Een van de grootste gevaren bij het transport van aardgas onder hoge druk is het ongecontroleerd vrijkomen van gas. Door de hoge druk wordt een hoge uitstroomsnelheid bereikt (maximaal = geluidssnelheid). Gecombineerd met de grote diameters van hoge druk leidingen en de relatief grote afstand tussen afsluiters betekent dit dat er een grote hoeveelheid gas per seconde kan vrijkomen, en dat deze uitstroom ook gedurende langere tijd in stand zal blijven. De hoge uitstroomsnelheid kan (via wrijvingswarmte, ionisatie en statische lading) tot zelfontsteking leiden. De uitstroomvolumes kunnen oplopen tot meer dan 1.000 m³ per seconde.

Ontbranding van deze gasstroom geeft dan een warmteontwikkeling van circa 40 GW (40 MJ per m³). Rekenend met een halfbolvormige uitstraling geeft dit tot een afstand van ca 400m een waarde van meer dan 35 kW per m² : dodelijk voor eenieder, zowel binnen- als buitenshuis⁴. Een tastbaar bewijs hiervoor is het ongeval in Gellingen van 30 juli 2004, waarbij meer dan 20 mensen omkwamen en meer dan 100 mensen gewond raakten, gecombineerd met grote materiële schade. Ondanks dit grote rampotentieel zijn ongevallen met hoge druk gastransportleidingen zeldzaam. In Nederland zijn tot op heden gelukkig geen slachtoffers te betreuren geweest door het vrijkomen van gas. De belangrijkste reden hiervoor is dat het geen onbekend risico is: men houdt in het ontwerp en de operatie van hogedruksystemen rekening met het rampotentieel. Desalniettemin is er wel sprake van een restrisico: geen enkel systeem is 100% veilig te maken tegen onverwachte invloeden van buitenaf.

Risiconiveau

Belangrijkste Bedrijfswaar- de	Effect	Kans	Risiconiveau
Veiligheid	Meerdere doden (catastro- faal)	0,0006/jr (onwaarschijnlijk)	Medium
Economie	Meer dan 5 M€ (catastrofaal)	0,0006/jr (onwaarschijnlijk)	Medium

Reeds genomen maatregelen

Het risico wordt grotendeels afgedekt middels het garanderen van "Fit for Purpose".

Belangrijkste residuele oorzaken.

Oorzaken die niet volledig zijn afgedekt door "Fit for Purpose" zijn Moedwillige Beschadiging (o.a. terrorisme) en beschadigingen veroorzaakt door bijvoorbeeld: niet gemelde graafactiviteiten en/of gestuurde boringen over lange afstand.

Aanvullende maatregelen

Leidingen zijn in het algemeen niet te beveiligen tegen Terrorismen. Dit zal na aanmerking als kritische infrastructuur door het Nationaal Coördinator Terrorismebestrijding en Veiligheid (NCTV) opgepakt worden. Ook voor niet gemelde graafactiviteiten en/of gestuurde boringen over grote afstand zijn moeilijk maatregelen te nemen. Wanneer men niet weet dat er bedreigingen zijn, kan men ook geen directe actie ondernemen. Echter door inspecties en wetgeving (WION) zal graven en/of boren zonder melding niet vaak plaatsvinden. Daarnaast kan er tijdens activiteiten op het tracé toezicht gehouden worden.

⁴ Bron: consequentie onderzoek Gasunie, dat zich beroept op Committee for the Prevention of Disasters, Guidelines for Quantitative Risk Assessment CPR 18E, 1999.

B4.2 Vrijkomen gas uit station

Omschrijving

Een van de grootste gevaren bij het transport van aardgas onder hoge druk is het ongecontroleerd vrijkomen van gas. Voor het maximale effect dat optreedt bij een breuk haalt het niet uit of het gas vrijkomt uit de pijpleiding of uit een station (zie voor omschrijving “vrijkomen gas uit pijpleiding”). Echter, op een station gelden andere risicobronnen, andere (potentiële) beheersmaatregelen en dus een andere residuele kans en daarmee een ander residueel risico. Daarom is gekozen om het vrijkomen van gas uit stations in een aparte risicoanalyse te behandelen.

Het residuele risico van vrijkomen van gas uit een station is aanzienlijk kleiner dan dat van vrijkomen van gas uit een pijpleiding. Belangrijkste redenen zijn de verminderde kwetsbaarheid voor Third Party Interference van stations, en de betere inspecteerbaarheid van de Asset. Wereldwijd zijn er nauwelijks incidenten bekend rondom gasstations, in tegenstelling tot de pijpleidingen. Degene die er zijn hebben vaak betrekking op compressorstations. ZEBRA Gasnetwerk heeft geen compressorstation.

Risiconiveau

Belangrijkste Bedrijfswaar- de	Effect	Kans	Risiconiveau
Veiligheid	Meerdere doden (catastrofaal)	<0,0001/jr (vrijwel onmogelijk)	Laag
Economie	Meer dan 5 M€ (catastrofaal)	<0,0001/jr (vrijwel onmogelijk)	Laag

Reeds genomen maatregelen

Het risico wordt grotendeels afgedekt middels het garanderen van “Fit for Purpose”. Voor stations is een aanvullende maatregel conditionering van het gas in de vorm van voorverwarming. Bij een grote drukval kan sterke afkoeling optreden, wat de sterkte van de bovengrondse Asset zou kunnen aantasten. Operationele fouten worden beperkt middels training en opleiding van de operators.

Belangrijkste residuele oorzaken.

De belangrijkste residuele oorzaken zijn Moedwillige beschadiging (o.a. terrorisme, vandalisme, sabotage), operationele fouten (openen afsluiter in open pijp, onbedoeld afblazen) en aanrijdingen.

Aanvullende maatregelen

Om moedwillige beschadiging af te remmen zijn hekken geplaatst, al moet opgemerkt worden dat er tegen vastbeslotenheid geen maatregelen mogelijk zijn. Melding bij NCTV van kritische Asset heeft plaatsgevonden. Bescherming tegen aanrijdingen bestaat uit voldoende afstand naar doorgaande wegen en eventueel fysieke barrières als een vangrail.

B4-3 Capaciteitsbeperking Pijpleiding

Omschrijving

Indien er (om welke reden dan ook) beperkingen in de transportcapaciteit optreden kan dit gevolgen hebben voor de afnemers die hun gas via de door ZEBRA beheerde pijpleidingen betrekken. Bij een sterke beperking kan het zelfs betekenen dat bepaalde afnemers helemaal geen gas meer krijgen. Alle aansluitingen (direct en indirect) op de ZEBRA leidingen vallen in het segment grootzakelijk. Uitval van de gasvoorziening betekent daar direct het stopzetten van (een deel) van de bedrijfsprocessen en de daaruit volgende economische schade. Er zijn 3 soorten capaciteitsbeperkingen. In de eerste plaats kan er een beperking in de pijp zelf ontstaan. Als tweede kan er een beperking in een station optreden, en tot slot kan er ook nog een upstream beperking zijn. Omdat de oorzaken, waarschijnlijkheden en maatregelen nogal verschillen worden deze in aparte analyses bekeken.

Voor capaciteitsbeperkingen in de pijp is de belangrijkste oorzaak het breken van de pijp. Alle andere verminderingen van de doorlaatgrootte van de pijp (water, vuil, deuken) zijn niet groot genoeg om tot serieuze beperkingen te leiden. De kans is daarom overgenomen van de risicoanalyse “vrijkomen gas uit pijpleiding”.

Risiconiveau

Belangrijkste Bedrijfswaar- de	Effect	Kans	Risiconiveau
Kwaliteit van levering	>3000 minuten (catastro- faal)	<0,0006/jr (onwaarschijnlijk)	Medium

Reeds genomen maatregelen

Het risico wordt grotendeels afgedekt middels het garanderen van “Fit for Purpose”.

Belangrijkste residuele oorzaken.

Oorzaken die niet zijn afgedekt door “Fit for Purpose” zijn Moedwillige Beschadiging (o.a. terrorisme) en Gestuurde boringen over lange afstand.

Aanvullende maatregelen

Pijpleidingen zijn in het algemeen niet te beveiligen tegen Terrorismen. Dit zal na aanmerking als kritische infrastructuur door het NCTV opgepakt worden. Ook voor gestuurde boringen over grote afstand zijn moeilijk maatregelen te nemen, het is immers niet altijd duidelijk dat de leiding bedreigd wordt. Door de WION zal boren zonder melding niet vaak plaatsvinden, en bij kruising met het tracé kan toezicht gehouden worden.

B4-4 Capaciteitsbeperking Station

Omschrijving

Indien er (om welke reden dan ook) beperkingen in de transportcapaciteit optreden kan dit gevolgen hebben voor de afnemers die hun gas via de door ZEBRA beheerde pijpleidingen betrekken. Bij een sterke beperking kan het zelfs betekenen dat bepaalde afnemers helemaal geen gas meer krijgen. Alle aansluitingen (direct en indirect) op de ZEBRA leidingen vallen in het segment grootzakelijk. Uitval van de gasvoorziening betekent daar direct het stopzetten van (een deel) van de bedrijfsprocessen en de daaruit volgende economische schade. Er zijn 3 soorten capaciteitsbeperkingen. In de eerste plaats kan er een beperking in de pijp zelf ontstaan. Als tweede kan er een beperking in een station optreden, en tot slot kan er ook nog een upstream beperking zijn. Omdat de oorzaken, waarschijnlijkheden en maatregelen nogal verschillen worden deze in aparte analyses bekeken.

Stations zijn redundant uitgevoerd. Voor een werkelijke beperking van de doorvoer op een station zijn dus 2 parallele beperkingen van de capaciteit nodig. De belangrijkste vorm hiervan is een storing tijdens onderhoud. Door de aanwezigheid van een onderhoudsploeg en de mogelijkheid tot het afbreken van het onderhoud is de duur hiervan beperkt. Operationele fouten als het onbedoeld sluiten van een afsluiter kunnen het probleem ook veroorzaken, maar zijn zeer snel te verhelpen. Door de bufferwerking van de pijp duurt het enige tijd voordat daadwerkelijke problemen bij de klant optreden. Drukbevaking vervult hier de signaleringsfunctie. Net als bij pijpleidingen geeft een breuk ook hier problemen, maar kans daarop is vrijwel onmogelijk.

Risiconiveau

Belangrijkste Bedrijfswaar- de	Effect	Kans	Risiconiveau
Kwaliteit van levering	480 minuten (ernstig)	<0,0001/jr (vrijwel onmogelijk)	Verwaarloosbaar

Reeds genomen maatregelen

Middels redundant ontwerp is risico geminimaliseerd. De "Fit for Purpose" wordt bewaakt. Eventuele operationele fouten worden bewaakt middels drukmeting, en kunnen hersteld worden voordat problemen in de levering optreden.

Belangrijkste residuele oorzaken.

De belangrijkste residuele oorzaak is moedwillige beschadiging/sabotage. Sabotage kan hier ook door het handmatig sluiten van de afsluiters, maar alleen als tegelijkertijd de telebediening uitgeschakeld wordt zal dit tot uitval van de levering leiden.

Aanvullende maatregelen

Om moedwillige beschadiging af te remmen zijn hekken geplaatst, al moet opgemerkt worden dat er tegen vastbeslotenheid geen maatregelen mogelijk zijn. Melding bij NCTV van kritische Asset heeft plaatsgevonden.

B4-5 Capaciteitsbeperking aanvoer

Omschrijving

Indien er (om welke reden dan ook) beperkingen in de transportcapaciteit optreden kan dit gevolgen hebben voor de afnemers die hun gas via de door ZEBRA beheerde pijpleidingen betrekken. Bij een sterke beperking kan het zelfs betekenen dat bepaalde afnemers helemaal geen gas meer krijgen. Alle aansluitingen (direct en indirect) op de ZEBRA leidingen vallen in het segment grootzakelijk. Uitval van de gasvoorziening betekent daar direct het stopzetten van (een deel) van de bedrijfsprocessen en de daaruit volgende economische schade. Er zijn 3 soorten capaciteitsbeperkingen. In de eerste plaats kan er een beperking in de pijp zelf ontstaan. Als tweede kan er een beperking in een station optreden, en tot slot kan er ook nog een upstream beperking zijn. Omdat de oorzaken, waarschijnlijkheden en maatregelen nogal verschillen worden deze in aparte analyses bekeken.

Capaciteitsbeperkingen in de aanvoer kunnen allerlei oorzaken hebben. Zo kan er upstream een capaciteitsbeperking zijn in de pijp of een station. Aanvullend is dat er ook een contractueel conflict aan ten grondslag liggen. Dit laatste speelt bijvoorbeeld bij het gasconflict in Oost Europa. Echter, ZEBRA Gasnetwerk leverancier is geen van het gas, maar levert slechts een buis voor het transport. Upstream beperkingen vormen daarmee geen risico voor ZEBRA Gasnetwerk. De enige mogelijke bron is uitval van het inkoopstation. De kans hierop is vergelijkbaar met uitval van een eigen station.

Risiconiveau

Belangrijkste Bedrijfswaar- de	Effect	Kans	Risiconiveau
Kwaliteit van levering	480 minuten (ernstig)	<0,0001/jr (vrijwel onmogelijk)	Verwaarloosbaar

Reeds genomen maatregelen

Middels redundant ontwerp is het risico geminimaliseerd. De "Fit for Purpose" wordt bewaakt. Eventuele operationele fouten worden bewaakt middels drukmeting, en kunnen hersteld worden voordat problemen in de levering optreden.

Belangrijkste residuele oorzaken.

De belangrijkste residuele oorzaak is moedwillige beschadiging/sabotage. Sabotage kan hier ook door het handmatig sluiten van de afsluiters, maar alleen als tegelijkertijd de telebediening uitgeschakeld wordt zal dit tot uitval van de levering leiden.

Aanvullende maatregelen

Om moedwillige beschadiging af te remmen zijn hekken geplaatst en is er cameratoezicht, al moet opgemerkt worden dat er tegen vastbeslotenheid geen maatregelen mogelijk zijn. Melding bij NCTV van kritische Asset heeft plaatsgevonden.

B4-6 Capaciteitstekort systeem

Omschrijving

De ZEBRA gasleiding heeft een beperkte capaciteit die bovendien contractueel volledig benut is. Op het moment dat zich grote afnemers melden kan niet binnen redelijke termijn een aansluiting met de gewenste capaciteit geleverd kan worden. Het aanleggen van een nieuwe pijpleiding kost in de huidige planologische omstandigheden jaren. Echter, ZEBRA Gasnetwerk heeft geen aansluitplicht. Het heeft ook niet de verplichting om fysisch onbenutte capaciteit aan te bieden. Door geen nieuwe contracten aan te gaan kan ZEBRA Gasnetwerk het technische risico dus volledig afwentelen.

Het weigeren van nieuwe afnemers of capaciteit zou wel tot ontevreden partijen kunnen leiden die middels een rechtszaak toegang eisen. En daarmee kleven er toch wel wat juridische en reputatie gerelateerde elementen aan dit risico. Voor de volledigheid wordt nog gemeld dat capaciteitstekort iets anders is dan congestie. Bij congestie gaat het om de actuele behoefte van de aangeslotenen, bij een capaciteitstekort wordt gekeken naar de toekomstige marktbehoefte, ook van de (nog) niet aangeslotenen. Van congestie is geen sprake, omdat de gecontracteerde capaciteit de werkelijke capaciteit van de leiding niet te boven gaat.

Risiconiveau

Belangrijkste Bedrijfswaar- de	Effect	Kans	Risiconiveau
Reputatie	Lokale commotie (matig)	0,1-1/jr (geregeld)	Medium

Reeds genomen maatregelen

Middels een rechterlijke uitspraak is bevestigd dat ZEBRA Gasnetwerk geen ongebruikte capaciteit hoeft aan te bieden. Hiermee is het juridische risico afgedekt. Het reputatierisico blijft.

Belangrijkste residuele oorzaken.

De belangrijkste residuele oorzaak is een partij die zijn onvrede over het uitblijven van de aansluiting op de ZEBRA pijpleiding via de media gaat uiten.

Aanvullende maatregelen

De vraag is überhaupt of een partij die ongenoegen uit gehoor krijgt in de media. In het geval van de ZEBRA leiding kan immers ook een aansluiting bij Gasunie worden gevraagd. Er worden daarom geen aanvullende maatregelen genomen.

B4-7 Niet voldoen aan toekomstige regelgeving

Omschrijving

Wegens de potentiële gevaren is het transport van aardgas onder hoge druk aan zeer strenge eisen verbonden. Door veranderingen in wetgeving, omgeving, slijtage en dergelijke kan de kwaliteit van de pijpleiding afnemen tot een niveau waarop niet meer aan de vereisten wordt voldaan. Op dit moment voldoen de Asset aan alle relevante eisen. Middels het beheerssysteem voor het behoud van de "Fit for Purpose" wordt dit ook voor de toekomst gegarandeerd. Voor nieuwe Asset en modificaties aan bestaande Asset bestaat een systeem om ook daar "Fit for Purpose" te garanderen. Het risico wordt daarmee beperkt tot wijzigingen in de regelgeving die ook voor bestaande Asset gelden, en daarmee hoge aanpassingskosten vragen. Als dat immers niet gedaan zou worden zal het bevoegd gezag maatregelen moeten nemen, startend met een formele waarschuwing, boetes en bindende aanwijzingen. Dit kan doorlopen tot dwangbevelen, strafrechtelijke vervolging van organisatie of personen, tot in het extreme intrekken van de vergunning als netbeheerder, waarmee de inkomstenbron wegvalt en ZEBRA gasnetwerk feitelijk ophoudt te bestaan. Het niet laten voldoen van de Asset aan de vereisten is daarmee ontoelaatbaar, en de kosten en boetes om dit tijdig voor elkaar te krijgen zijn dus het risico.

Voor wijzigingen in de wetgeving die tot hoge kosten leiden voor netbeheerders zijn helaas wel wat voorbeelden te vinden. Maar ook de wijziging van de zonering rondom hoge druk gasleidingen is een voorbeeld. Een ander voorbeeld is het intrekken van een liggingsvergunning, de Tracéwet 380 kV leiding i.c.m. NEN 3655 "onderlinge beïnvloeding van buisleidingen en infrastructuur" en aanpassing van Besluit Algemene Regels Omgevingsbeheer (Barro).

Risiconiveau

Belangrijkste Bedrijfswaar- de	Effect	Kans	Risiconiveau
Wettelijkheid	Last onder dwangsom (be- hoorlijk)	0,1-1/jr (geregeld)	Hoog
Economie	Tot 5M€ (ernstig)	0,01-0,1/jr(Waarschijnlijk)	Hoog

Reeds genomen maatregelen

Normaal gesproken gelden wetten niet met terugwerkende kracht, en bestaat enig recht op compensatie indien men wel terugwerkende kracht wenst. ZEBRA vecht besluiten die de bedrijfsvoering aantasten daarom consequent aan. Verder wordt door deelname aan normcommissies en de brancheorganisatie (VELIN) getracht aanpassingen die zeer grote consequenties kunnen hebben te beperken.

Belangrijkste residuele oorzaken.

Er zijn 2 belangrijke residuele oorzaken. De eerste is het wijzigen van een wet die met terugwerkende kracht gaat werken. Daarnaast is het intrekken van een liggingsvergunning een belangrijke bron.

Aanvullende maatregelen

Een aanvullende maatregel is eerder in de keten gehoord worden, om dure juridische procedures achteraf te vermijden. Bijvoorbeeld door eerder de bezwaren tegen de wetswijziging luid en duidelijk kenbaar te maken. Een maatregel tegen het intrekken van de liggingsvergunning is het kopen van de grond waarin de leiding ligt.

B4-8 Loss of Control

Omschrijving

De pijpleiding van ZEBRA Gasnetwerk wordt 24/7 bewaakt vanuit de controlekamer in Bergen op Zoom. Hierbij worden druk, flow, temperatuur, klepstanden en dergelijke over de gehele pijplijn bewaakt. Dit ZEBRA Controle Centrum (ZCC) speelt ook een belangrijke rol indien er onverhoopt toch incidenten plaatsvinden. Volgens het noodplan is het ZCC aangewezen als crisis- en coördinatiecentrum. Bovendien wordt middels het SCADA bewaakt of er geen plotselinge drukveranderingen of flowveranderingen plaatsvinden. Mochten die zich toch voordoen, kan middels flow en druk informatie ingeschat worden hoe groot het lek is, waarmee de potentiële gevaren bepaald kunnen worden. Bij grote calamiteiten kan besloten worden de secties op afstand in te blokken, waarmee de omvang van de calamiteit beperkt wordt.

Dit maakt duidelijk dat het ZCC een cruciale rol speelt in het beheer van de ZEBRA leiding. Toch kan ook het ZCC storingen vertonen. Dit kan in een behoorlijk aantal variëteiten: Verlies afstandsbediening /standmelding klep, Verlies signaal van sensoren, Wegvallen van locatie in SCADA, Wegvallen van gehele SCADA (Zwart gaan ZCC), Verlies van ZCC (brand), Ongecontroleerd gedrag.

Het grootste gevolg van een loss of control situatie is totale uitval van de levering. Immers, om een veilige situatie te garanderen is de uiterste maatregel het afsluiten van de afvoer.

Risiconiveau

Belangrijkste Bedrijfswaar- de	Effect	Kans	Risiconiveau
Kwaliteit van levering	>3000 minuten (catastro- faal)	0,001-0,01/jr (mogelijk)	Medium

Reeds genomen maatregelen

De bedienbaarheid van het systeem valt binnen het concept van "Fit for Purpose" en is daarmee afgedekt door maatregelen voor behoud van "Fit for Purpose".

Belangrijkste residuele oorzaken.

Oorzaken die min of meer buiten "Fit for Purpose" vallen zijn moedwillige beschadiging (wat hier ook de vorm van cyber criminaliteit kan hebben) en gelijktijdige uitval van groot deel personeel (pandemie).

Aanvullende maatregelen

De beveiliging van het computersysteem is up to standard. Voor het pandemie risico is een pandemiebeleid uitgeschreven.

B4-9 Ongeval tijdens werkzaamheden

Omschrijving

Bij het verrichten van werkzaamheden ten behoeve van ZEBRA gasnetwerk kunnen ongevallen plaats vinden. De ernst van het letsel is vaak sterk gekoppeld aan de aard van de werkzaamheden. In een kantooromgeving bijvoorbeeld zal het meeste letsel met een EHBO behandeling afgedaan kunnen worden en zal geen afwezigheid ontstaan, noch vervangend werk nodig zijn. Typische voorbeelden zijn morsen van hete dranken, stoten tegen een object, struikelen over een object. Bij ongevallen tijdens werkzaamheden aan de Asset zelf valt te verwachten dat het letsel ernstiger is. Door de aard van de gasleiding is het materiaal en het gereedschap zwaar. Als dat een ongecontroleerde beweging maakt kan dat tot een bekneling of ernstiger letsel leiden. Bovendien ligt de leiding diep, en dat betekent dat men bij het bereiken van de werkplek kan vallen, of zelfs dat de sleuf kan instorten. Hierbij zijn fatale ongevallen niet uitgesloten. Ook bij het lassen van verbindingen kan letsel ontstaan (lasogen, brandwonden), en bij het hanteren van het materiaal kunnen snijwonden ontstaan. Tot slot kan er een ongeval plaatsvinden tijdens de transportbewegingen ten behoeve van ZEBRA Gasnetwerk. Bij auto-ongevallen kan het letsel alle vormen aannemen, maar een helikoptercrash zal vrijwel altijd ernstig tot fataal letsel veroorzaken. Het letsel dat ontstaat bij het ongecontroleerd vrijkomen van gas wordt niet meegenomen. Dat valt onder risico's 1 en 2.

Risiconiveau

Belangrijkste Bedrijfswaar- de	Effect	Kans	Risiconiveau
Veiligheid	Dodelijk ongeval (ernstig)	2,7*10 ⁻³ (mogelijk)	Medium

Reeds genomen maatregelen

Belangrijkste maatregel is veiligheidsbewustzijn, aangezien een groot deel van ongevallen aan menselijk gedrag te wijten is. Daarnaast wordt er VCA certificering vereist van de aannemers.

Belangrijkste residuele oorzaken.

Oorzaken die buiten de invloedssfeer van veiligheidsbewustzijn vallen zijn mechanische defecten aan bijvoorbeeld de voertuigen, alhoewel ook bij voertuigen menselijk gedrag de belangrijkste faalfactor is.

Aanvullende maatregelen

Extra maatregelen kunnen liggen in het aanschaffen van veiliger voertuigen (hogere NCAP rating), of het extra trainen op rijvaardigheid.

Bijlage B-5 Onderhoudsplan voor de komende drie jaren

In de onderstaande tabel B-5.1 zijn op basis van de hoofdcomponenten de onderhoudsactiviteiten aangegeven die in de komende jaren verricht zullen gaan worden aan de aftakleiding Bergen op Zoom.

Onderhoudsplan 2014-2016					
Component	Werkzaamheden	Eenheid	jaar		
			2014	2015	2016
Leidingen	Gaslekzoeken	km	0	0	0
	Lekherstel	aantal	0	0	0
	KB-inspecties (13 meetpunten, 2x per jaar)	aantal	26	26	26
	Tracé-inspecties (vlieg/rij) beiden 1x per twee weken	aantal	52	52	52
Leiding-inspecties (bekleding, Pigging, corrosie), toestandsafhankelijk		km	TAO	TAO	TAO
Gasafsluiter-locaties	Locatie-inspecties (afsluiterlocaties)	aantal	5	5	5
	5x per jaar per locatie, totaal 1 locatie				
	Herstel afsluiters*	aantal	-	-	-
Gasontvangstations	Inspecties A-beurt 4x per jaar, totaal 2 gasontvangstations	aantal	8	8	8
	Inspecties B-beurt 1x per jaar, totaal 2 gasontvangstations	aantal	2	2	2
	Herstel uit inspecties*	aantal	-	-	-

* Gezien niet verondersteld kan worden dat een inspectie altijd leid tot herstel is het herstel toestandsafhankelijk en niet in getallen te definiëren.

Tabel B-5.1: Onderhoudsplan aftakleiding Bergen op Zoom in de periode 2014-2016

De kosten die met het onderhoud en beheer aan de aftakleiding Bergen op Zoom zijn gemoeid, zijn in de onderstaande tabel B-5.2 aangegeven. Een deel van het onderhoudswerk vloeit voort uit inspecties en kan afwijken van de aangegeven (dan geprognosticeerde) waarden. Daarnaast zal er ook onvoorzien onderhoudswerk uitgevoerd moeten worden. Het bedrag waarvan hiervoor wordt uitgegaan is eveneens in de tabel aangegeven.

Kosten onderhoud	Jaar met bedragen in € 10 ³		
	2014	2015	2016
Kosten volgens onderhoudsplan (voorzien) inclusief beheersfunctie	93	89	90
Overige onderhoudskosten	Niet voorzien	Niet voorzien	Niet voorzien

Tabel B-5.2: Kosten van onderhoud aftakleiding Bergen op Zoom in de periode 2014-2016)

Bijlage B-6 Investeringsplan voor de komende drie jaren

In tabel B-6.1 zijn de te verwachten *vervangingsinvesteringen* weergegeven voor de periode 2014-2016.

Vervangingsinvesteringen 2014 - 2016

Component	Aard station (nieuw)	Eenheid	Jaar		
			2014	2015	2016
Leidingen		km	0	0	0
Stations	Gasontvang-	aantal	0	0	0
	stations				
Afsluiterlocaties		aantal	0	0	0
Subtotaal vervangingsinvesteringen		€ x 10 ³	0	0	0
Overig *)		€ x 10 ³	0	0	0
Totaal vervangingsinvesteringen		€ x 10³	0	0	0

*) "Overig": hieronder worden componenten verstaan die een belangrijk element zijn in het licht van de netkwaliteit en vanwege hun aantal of aard in aanmerking komen om genoemd te worden.

Tabel B-6.1: Vervangingsinvesteringen aftakleiding Bergen op Zoom in de periode 2014-2016

In tabel B-6.2 zijn de te verwachten *uitbreidingsinvesteringen* weergegeven voor de periode 2014-2016.

Uitbreidingsinvesteringen 2014 - 2016

Component	Aard station (nieuw)	Eenheid	Jaar		
			2014	2015	2016
Leidingen		km	0	0	0
Stations	Gasontvang-	aantal	0	0	0
	stations				
Afsluiterlocaties		aantal	0	0	0
Subtotaal uitbreidingsinvesteringen		€ x 10 ³	0	0	0
Overig *)		€ x 10 ³	0	0	0
Totaal uitbreidingsinvesteringen		€ x 10³	0	0	0

*) "Overig": hieronder worden componenten verstaan die een belangrijk element zijn in het licht van de netkwaliteit en vanwege hun aantal of aard in aanmerking komen om genoemd te worden.

Tabel B-6.2: Uitbreidingsinvesteringen aftakleiding Bergen op Zoom in de periode 2014-2016

Bijlage B-7 Capaciteitsbehoefte voor de komende tien jaren

De geraamde capaciteitsbehoefte voor de aftakleiding Bergen op Zoom voor de periode 2014 t/m 2023 is weergegeven in tabel B-7.1.

Capaciteitsbehoefte aftakleiding Bergen op Zoom in de periode 2014 – 2023

		Jaar									
Eenheid		2014	2015	2016	2017	2018	2019	2020	2021	2022	2023
Capaciteit	[m _n ³ /h]	63,5	63,5	63,5	63,5	63,5	63,5	63,5	63,5	63,5	63,5
	x 10 ³										

Tabel B-7.1: Capaciteitsbehoefte aftakleiding Bergen op Zoom in de periode 2014-2023

Bijlage B-8 Plan voor het oplossen van storingen en onderbrekingen

Deze bijlage bevat de beschrijvingen van de omvang van de door ZEBRA uit te voeren werkzaamheden m.b.t. de overige diensten en werkzaamheden, en bij calamiteiten. Deze beschrijvingen maken deel uit van de dienstverleningsovereenkomst (Dienstverleningsovereenkomst ZEBRA / Enexis versie 0.4 – 06-03-2012) die Enexis gesloten heeft met ZEBRA. Tevens zijn in deze bijlage de afspraken over de beschikbaarstelling van (reserve)materiaal opgenomen.

Overige diensten en werkzaamheden, verlening van assistentie op verzoek van Enexis en bij calamiteiten (bijlage A van de dienstverleningsovereenkomst)

1. Overige onderhoud werkzaamheden

- ◆ Werkzaamheden, welke niet vermeld staan in bijlage A van de dienstverleningsovereenkomst (zie bijlage B-11 Monitoringsprocedure) en welke dienen te worden uitgevoerd voor de instandhouding zullen, indien het transport niet in het geding is, zonder overleg met de opdrachtgever worden uitgevoerd, zulks met in acht name van het in de overeenkomst bepaalde.
- ◆ Werkzaamheden waarbij het transport wel in het geding is, met uitzondering van calamiteiten en incidenten, zullen eerst na overleg en met goedkeuring van de opdrachtgever worden uitgevoerd om operationele afstemming te laten plaatsvinden. waarbij ZEBRA te allen tijde de noodzakelijke te nemen veiligheidsmaatregelen treft.

2. Assistentie bij calamiteiten

- ◆ In geval van leidingbreuk of ernstige beschadiging aan een leiding of ernstige storing aan de Gas ontvangstations of Gas afsluiterlocatie, zullen de noodzakelijke werkzaamheden door ZEBRA worden uitgevoerd, conform de doelstellingen zoals die in het beleidsdocument gasleidingen > 16 bar zijn beschreven en dat ZEBRA te allen tijden de noodzakelijk te nemen veiligheidsmaatregelen treft.
- ◆ Materiaal voor het treffen van de veiligheidsvoorzieningen alsmede materiaal voor het uitvoeren van (tijdelijke) reparaties en de ondersteunende contracten, zullen volgens goedgekeurd Noodplan ZEBRA ter beschikking staan. ZEBRA zal opdrachtgever voorstellen doen ter zake van aanschaffing van noodzakelijke materialen.
- ◆ ZEBRA zal aan opdrachtgever een rapport verstrekken betreffende getroffen maatregelen en uitgevoerde werkzaamheden na een calamiteit en/of ongewone voorvallen.
- ◆ In geval van een calamiteit e.d. zullen per direct alle wettelijke verplichte instanties, alsmede Enexis door ZEBRA worden ingelicht. Verdere contacten met autoriteiten en publiciteitsmedia blijven aan opdrachtgever voorbehouden.

Materialen

- ◆ Enexis en ZEBRA zullen in gemeenschappelijk overleg de omvang van de voorraad aan reserve materialen vaststellen.
- ◆ Enexis en ZEBRA bepalen in gezamenlijk overleg welke materialen niet voor algemeen gebruik zijn, maar specifiek voor een bepaald station in opslag zijn. De opslag hiervan zal bij ZEBRA plaatsvinden.

Bijlage B-9 Monitoringsprocedure

Deze bijlage bevat de beschrijving van de omvang van de door ZEBRA uit te voeren diensten en werkzaamheden inzake preventief en dagelijks onderhoud, toezicht en beheer. Deze beschrijving maakt deel uit van de dienstverleningsovereenkomst die Enexis gesloten heeft met ZEBRA

Omvang van de door ZEBRA uit te voeren diensten en werkzaamheden inzake preventief en dagelijks onderhoud, toezicht en beheer.

Nr.	Activiteit	Beknopte omschrijving	Interval
1	Vlieg en/of rijcontrole	Controle en inspectie op alle werkzaamheden op en nabij het leiding tracé binnen een strook van 50 meter aan weerszijde van de leiding	2 weken
2	KB controle	Het (laten) uitvoeren van een controle meting ter bepaling van het potentiaal verschil middels aanwijzende en registrerende metingen	6 maanden
3	GAS controle (afsluiterlocatie)	Controle van de werking van de aandrijving en gangbaarheid van afsluiters, zonder het proces te verstoren	6 maanden
4	Correctief onderhoud	Het uitvoeren van werkzaamheden op het tracé en gassen en gossen	ad hoc
5	GOS controle (gasontvangstation)	Uitvoeren A beurt	3 maanden
6	GOS controle (gasontvangstation)	Uitvoeren B beurt	12 maanden
7	Odorisatie controle	Controle op de werking, storingen verhelpen, bestellen van odorant en het wisselen van vaten	ad hoc
8	Filter controle	Controle op vuil, en filter element vervanging en controle op vloeistof en aftappen ervan en wettelijke keuring	12 maanden
9	Vloeistof vanger	Controle op vloeistof en aftappen ervan en wettelijke keuring	12 maanden
10	Wachtdienst	Het beschikbaar stellen van de wachtdienst zowel 1 ^e als 2 ^e lijn. Het verhelpen van storingen in GOSEN en GASSEN en organisatie ter bestrijding van incidenten en/of calamiteiten	ad hoc
11	Vooroverleg	Het afhandelen van aanvragen inzake derden die in de directe nabijheid van de leiding werkzaamheden willen uitvoeren	ad hoc
12	Veilige ligging	Het handhaven en bewaken van de veilige ligging (minimale afstanden) vanuit de leiding alsmede naar de leiding toe	ad hoc
13	KLIC melding	Het afhandelen en bewaken van KLIC meldingen en eventueel andere graafwerkzaamheden	ad hoc
14	Toezicht derden	Het houden van toezicht bij uitvoering van werkzaamheden in de directe nabijheid van de gastransportleiding.	ad hoc
15	Uitzetten leidingen	Ter bepaling van de juiste ligging van de leiding en deze middels piketten te markeren	ad hoc
16	Bij houden tekeningen	Het actualiseren van de leiding tracés en profiel tekeningen alsmede het archiveren van as-built documenten.	doorlopend
17	Preventief onderhoud	Op de daarvoor gestelde termijnen het equipment (laten) controleren en afstellen volgens normaal gebruikelijk onderhoud, wettelijke regelgeving en normen	doorlopend
18	Zettingmetingen	Het inmeten van de leiding (bij kunstwerken) om verschuivingen vast te stellen	jaarlijks

Nr.	Activiteit	Beknopte omschrijving	Interval
19	Meteropname GOSSEN	Het bijhouden en opstellen van een verbruiksrapportage, controleren van de odorisatie unit, cv en het GOS algemeen	maandelijks
20	Noodplan oefeningen	Testen en updaten van het ZEBRA noodplan Jaarlijks een algemene oefening met overheidsdiensten en organisaties	jaarlijks
21	RMS	Het verwerken en bijhouden van gegevens in het Risico Management Systeem.	doorlopend

Tabel B-9.1: Monitoringsprocedure aftakleiding Bergen op Zoom

Bijlage B-10 Procedure beheer bedrijfsmiddelenregister en werkuitvoering

Deze bijlage bevat de beschrijving van de omvang van de door ZEBRA uit te voeren diensten in het kader van het bedrijfsmiddelenregister en de werkuitvoering. Deze beschrijving maakt deel uit van de dienstverleningsovereenkomst die Enexis gesloten heeft met ZEBRA.

Kwaliteitsborging (artikel 3 en 4 van de dienstverleningsovereenkomst)

Bij alle werkzaamheden met betrekking tot de bedrijfsvoering en het onderhoud zal ZEBRA een kwaliteitssysteem toepassen dat in overeenstemming is met vigerende normen en wetgeving.

Enexis zal, in relatie tot het Pipeline Integrity Management System (PIMS), er voor zorgdragen dat de benodigde gegevens (data, tekeningen, documentatie, vergunningen, etc.) bij ZEBRA bekend gesteld worden. Hiervoor zal door Enexis de benodigde topografie in hun verzorgingsgebied aan ZEBRA verstrekt worden.

Bedrijfsmiddelenregister en werkuitvoering

In de dienstverleningsovereenkomst is ten aanzien van het bedrijfsmiddelenregister het volgende geregeld (bijlage I uit de dienstverleningsovereenkomst, zie ook bijlage B-9 Monitoringsprocedure):

Vooroverleg (interval: ad hoc)

Het afhandelen van aanvragen inzake derden die in de directe nabijheid van de leiding werkzaamheden willen uitvoeren.

Veilige ligging (interval: ad hoc)

Het handhaven en bewaken van de veilige ligging (minimale afstanden) vanuit de leiding alsmede naar de leiding toe.

KLIC melding (interval: ad hoc)

Het afhandelen en bewaken van KLIC meldingen en eventueel andere graafwerkzaamheden.

Toezicht derden (interval: ad hoc)

Het houden van toezicht bij uitvoering van werkzaamheden in de directe nabijheid van de gastransportleiding.

Uitzetten leidingen (interval: ad hoc)

Ter bepaling van de juiste ligging van de leiding en deze middels piketten te markeren.

Bijhouden tekeningen (interval: doorlopend)

Het actualiseren van de leiding tracés en profiel tekeningen alsmede het archiveren van as-built documenten.

Zettingmetingen (interval: jaarlijks)

Het inmeten van de leiding (bij kunstwerken) om verschuivingen vast te stellen.

RMS (interval: doorlopend)

Het verwerken en bijhouden van gegevens in het Risico Management Systeem.

Bijlage B 11 “Cross-Reference Prestatie Indicatoren”

Directie (Strategisch)

	Prestatie-indicatoren	Doelstelling
1	Aanleveren korte en lange termijn prognose beheer en onderhoud.	Volgens DVO
2	Tijdig aanleveren rapportages en prognoses ten behoeve van planning en control cycli van ENEXIS.	t < 3 mnd.
3	De jaarlijkse uitvalduur	t = 0 min.
4	De gemiddelde onderbrekingsduur	t = 0 min.
5	De onderbrekingsfrequentie	n = 0
6	Gemiddelde aanrijtijd bij een storing	t < 60 min.
7	Gemiddelde tijdsduur veiligstellen van een storing	t < 90 min.
8	Het aantal vastgestelde lekken in het gastransportnet;	n = 0

Afdeling (Beleidsmatig)

	Prestatie-indicatoren	Doelstelling
9	Odorant controle	100%
10	Het aantal ongevallen dat aan de Onderzoeksraad voor Veiligheid (OVV), is gemeld, categorie I;	n = 0
11	Het aantal incidenten dat aan de Onderzoeksraad voor Veiligheid is gemeld, categorie II;	n = 0
12	Het percentage afgewerkte verbetervoorstellen binnen 3 maanden	90%
13	Wettelijk verplichte rapportages aanleveren	100%
14	Druk, streefwaarde 100% in spec.	100%
15	Odorisatie, streefwaarde 100% in spec.	90%

16	Tijdig inleveren rapportage van de KB.	90%
17	Odorisatie, streefwaarde 100% in spec.	90%
18	Tijdig inleveren rapportage van de KB.	90%
19	LTIR (= aantal ongevallen met verzuim per 1.000.000 gewerkte uren)	n < 3 p/j.

Operationeel

	Prestatie-indicatoren	Doelstelling
20	Het aantal vastgestelde lekken in de aansluitingen.	n = 0
21	Het percentage uitgevoerd onderhoud	80%
22	Het aantal rij-inspecties	70%
23	Het aantal vlieg-inspecties	90%
24	Milieu verontreiniging	0%
25	Rapportage aantal behandelde KLIC meldingen.	100%
26	Rapporteren relevante storingen.	100%
27	Overzicht uitgevoerde inspecties en onderhoud.	80%

Enexis
Postbus 856
5201 AW 's-Hertogenbosch

Telefoon 0900 780 87 00
Bereikbaar op werkdagen van
08:00 uur tot 18:00 uur

www.enexis.nl