



Netbeheer
Nederland

Opstellingseisen openbare verlichting



Netbeheerder

Uw netbeheerder legt kabels en leidingen en beheert het energienetwerk. Uw (toekomstige) lichtmast/lichtobject wordt hierop aangesloten. De lichtmast, wandzuil of wandinbouwkast, waarin de aansluiting wordt geplaatst, regelt u zelf maar moet wel een goedgekeurd object zijn. Goedgekeurde lichtmasten zijn terug te vinden op www.netbeheerderskeuringen.nl. Heeft u hier vragen over of over een nieuw te ontwikkelen lichtmast, neem dan contact op met info@netbeheerderskeuringen.nl.

Nieuwe aansluitmodule

Voor het aansluiten van een lichtmast, wandzuil of wandinbouwkast is een aansluitkast onbemand openbare verlichting beschikbaar. Deze moet gebruikt worden bij het aansluiten van objecten op het geschakeld(hoofd)net van de netbeheerders.

De OVL aansluitkast heeft de volgende kenmerken:

- Het aansluiten van de aansluitkast via een aansluitstekker.
- De OVL aansluitkast wordt gemonteerd op een C-rail.
- Via de wartel(s) aan de bovenzijde van de OVL aansluitkast kunnen de aansluitsnoer(en) ingevoerd worden.

Op de aansluitstekker van de netbeheerder is een "aard aansluitklem" aanwezig. Netbeheerders stellen deze beschikbaar om daarmee het metalen gestel te kunnen koppelen voor de vereffening. Het koppelen van het metalen gestel is de verantwoordelijkheid van de eigenaar van de lichtmast. In de aansluitkast zit naast één of twee buispatroonhouders ook "aard" en "nul" klemmen voor het aansluiten van de lampensnoer(en). In de aansluitkast is er standaard een aarde-nul koppeling aangebracht. De aansluitkast dient altijd verzegeld te worden na werkzaamheden.

Opstellingseisen lichtmasten

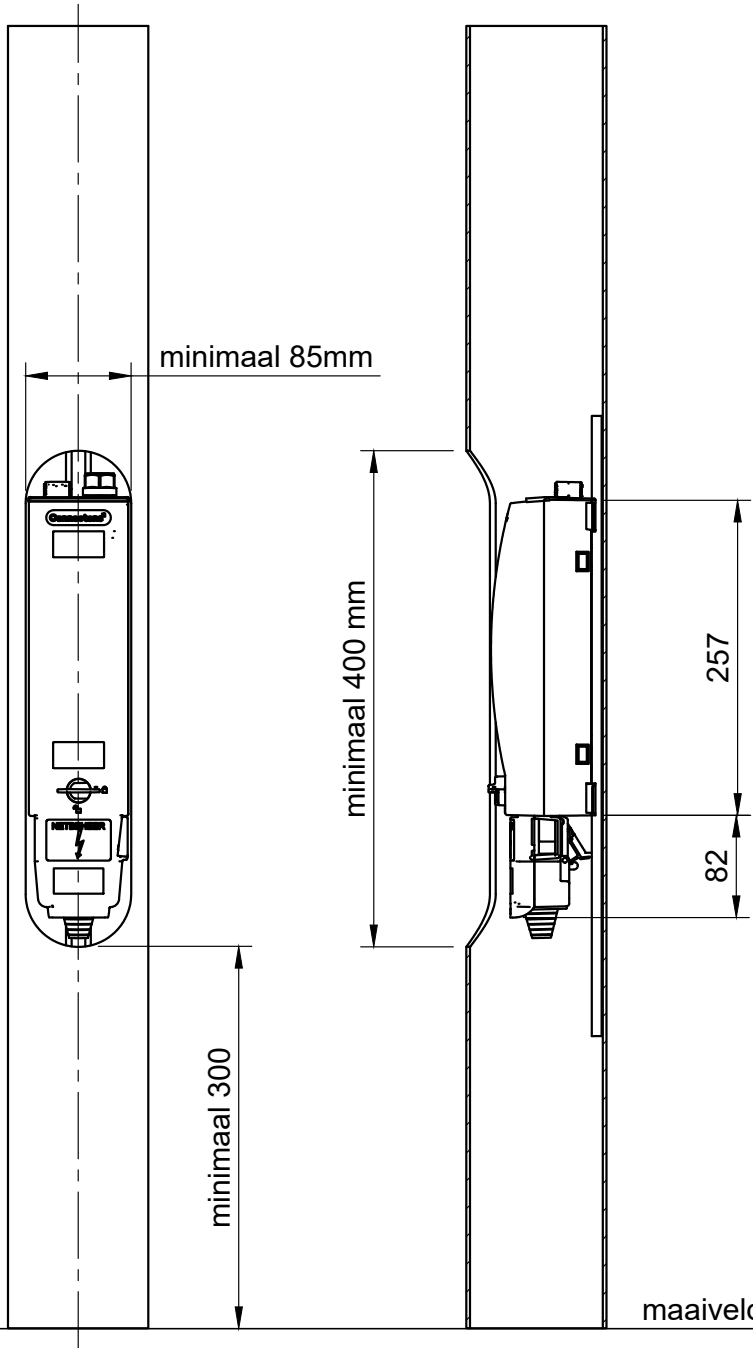
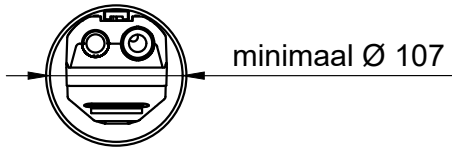
In het object moet voor het vastzetten van de OVL aansluitmodule een 'C-rail' aanwezig zijn die minimaal gelijk is aan de grootte van en ter hoogte zit van de luik/deuropening. Bij voorkeur is de lengte van de C-rail langer zodat er ook nog de mogelijkheid is om de aansluitkast naar boven en onderen te schuiven.

De beschikbare ruimte voor de aansluiting moet verticaal in het object beschikbaar zijn zoals te zien is op de afbeelding. Op de plek waar de aansluiting wordt gerealiseerd en in de directe omgeving ervan bevinden zich geen leidingen en dergelijke, die een vrije invoering van de aansluitleidingen en de montage van de aansluitmodule in de weg staan.

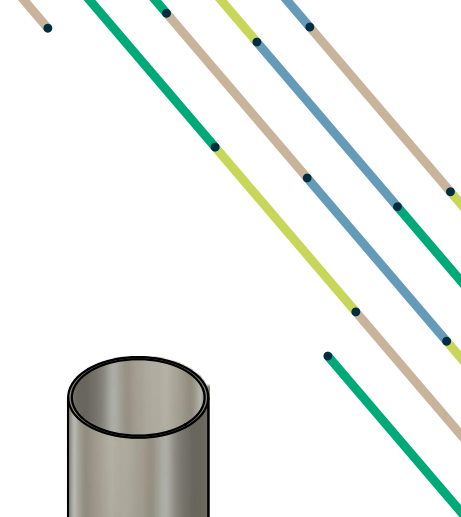
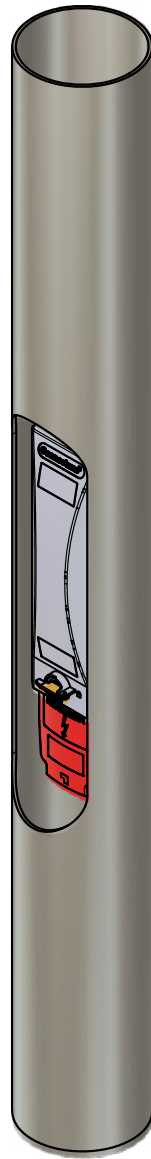
Een lichtmast, wandkast of bolder moet voldoen aan de NEN EN 40.

De minimale ruimte die beschikbaar moet zijn voor de aansluiting in een lichtmast is als volgt:

- Aansluitkast (inclusief aansluitstekker): lxbxd in mm = 340x80x90.
- De diameter van de lichtmast dient minimaal \varnothing 107 mm te zijn in de ruimte waar de aansluitkast wordt bevestigd.
- Luikopening voor lichtmasten betreft minimaal: lxb in mm = 400x85.
- Onderzijde aansluitstekker vanaf het maaiveld dient minimaal 300 mm te zijn.
- De luik/deur opening moet afsluitbaar zijn met de driehoek sleutel
- Let op dat het sluitmechanisme het realiseren van het plaatsen en het aansluiten van de OVL aansluitkast niet "in de weg zit".
- Houd ook rekening met de "deur oortjes/oplegpunten".
- Op de "C-rail" dient minimaal 350 mm vrije ruimte te zijn.
- De aansluitkast dient zo hoog mogelijk in de lichtmast deuropening geplaatst te worden voor het los- en aankoppelen van de stekker.
- Lokale versmallingen van de breedte of diepte van de deuropening zoals oplegpunten voor de deur en deursluitingsdetails zijn toegelaten vermits zij deze het plaatsen, het openen en het los- en aankoppelen van de aansluitstekker niet verhinderen.



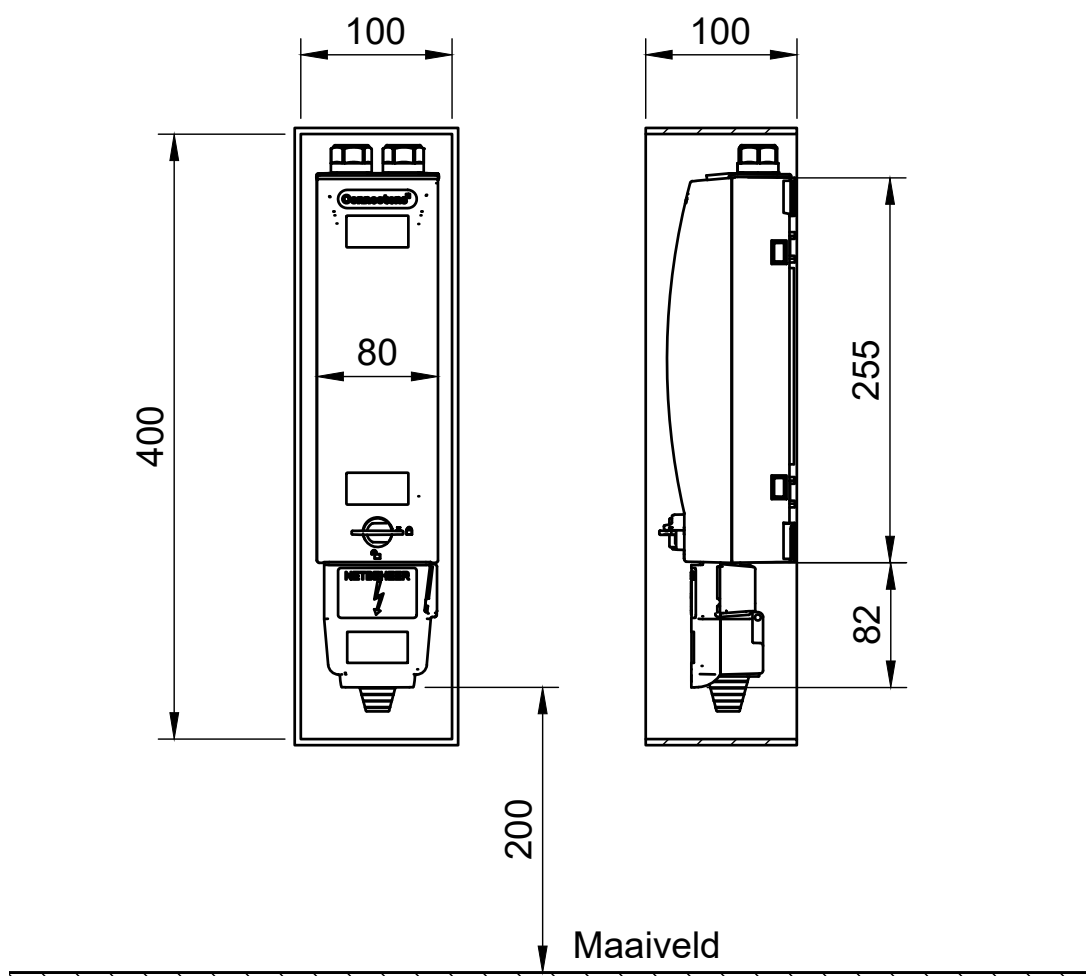
maaiveld



Opstellingseisen (inbouw)kasten voor OVL aansluiting

De minimale ruimte die beschikbaar moet zijn voor de aansluiting in een wand (inbouw) kast is als volgt:

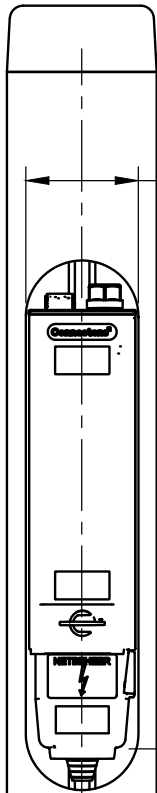
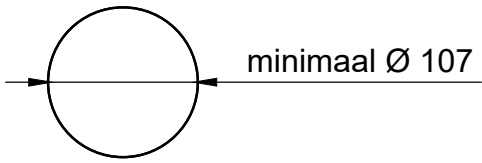
- Aansluitkast(inclusief aansluitstekker): lxbxd in mm = 340x80x90
- Service ruimte voor wandkasten betreft minimaal: lxbxd in mm = 400x100x100
- De luik/deur opening moet afsluitbaar zijn met de driehoek sleutel
- Let op dat het sluitmechanisme het realiseren van het plaatsen en het aansluiten van de OVL aansluitkast niet "in de weg zit".
- De invoering voor de aansluitkabel met aansluitstekker dient in het midden van de wandkast te zitten met een invoering aan de onderzijde
- Onderzijde aansluitstekker vanaf het maaiveld dient minimaal 200 mm te zijn.
- Maximale hoogte vanaf maaiveld tot bovenzijde wand (inbouw)kast is 1500mm



Opstellingseisen bolder

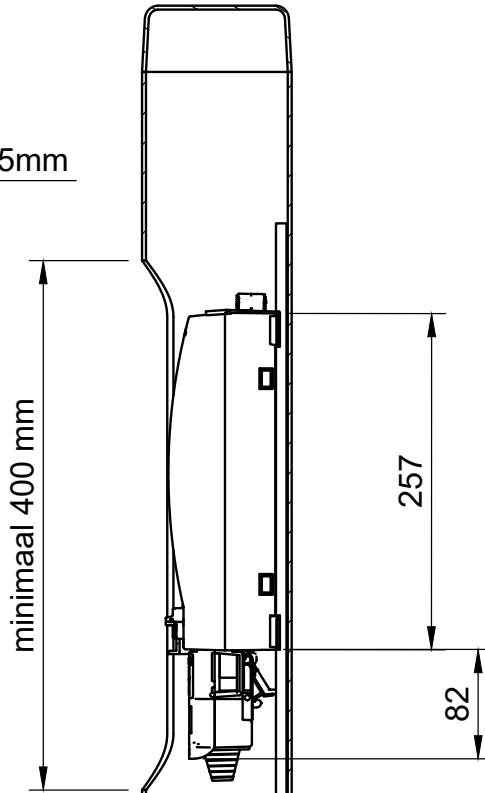
De minimale ruimte die beschikbaar moet zijn voor de aansluiting in een bolder is als volgt:

- Aansluitkast (inclusief aansluitstekker): lxbxd in mm = 340x80x90.
- De diameter van de bolder dient minimaal \varnothing 107 mm te zijn in de ruimte waar de aansluitkast wordt bevestigd.
- Luikopening voor bolder betreft minimaal: lxb in mm = 400x85.
- Onderzijde aansluitstekker vanaf het maaiveld dient minimaal 200 mm te zijn.
- De luik/deur opening moet afsluitbaar zijn met de driehoek sleutel
- Let op dat het sluitmechanisme het realiseren van het plaatsen en het aansluiten van de OVL aansluitmodule niet "in de weg zit".
- Houd ook rekening met de "deur oortjes/oplegpunten".
- Op de "C-rail" dient minimaal 350 mm vrije ruimte te zijn.
- De aansluitkast dient zo hoog mogelijk in de bolder deuropening geplaatst te worden voor het los- en aankoppelen van de stekker.
- Lokale versmallingen van de breedte of diepte van de deuropening zoals oplegpunten voor de deur en deursluitingsdetails zijn toegelaten vermits zij deze het plaatsen, het openen en het los- en aankoppelen van de aansluitstekker niet verhinderen



minimaal 85mm

minimaal 200 mm

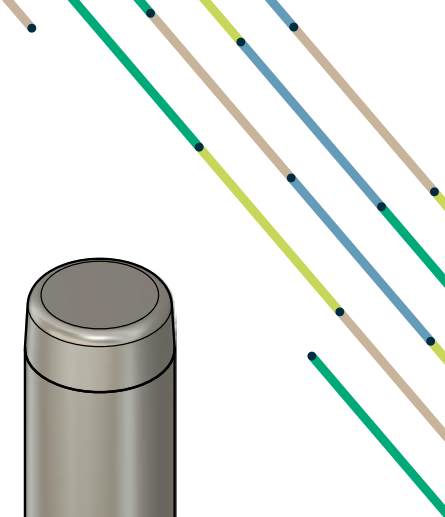
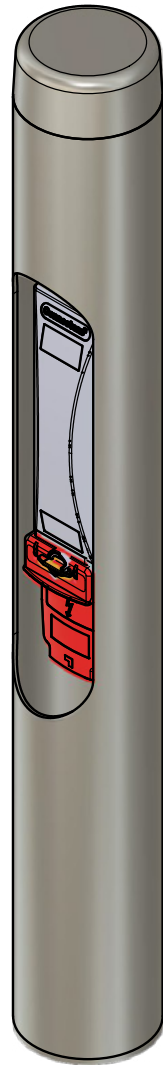


minimaal 400 mm

257

82

maaiveld



Maatvoering C-rail

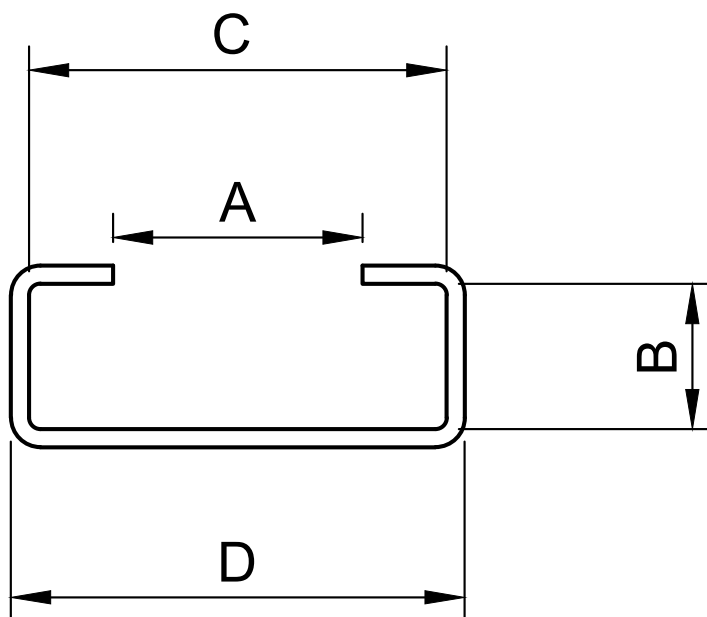
Maatvoering C-rail.

A; Breedte opening C-rail minimaal 10,6 mm en maximaal 12 mm

B; Interne hoogte in de C-rail minimaal 5 mm en maximaal 6,9 mm

C; Interne breedte van de C-rail minimaal 18,4 mm en maximaal 19,2 mm

D; Externe breedte maximaal 24 mm



Eisen elektrische installatie

- De elektrische klantinstallatie en bijbehorende vereffening moeten voldoen aan de elektrische installatie-eisen voor laagspanning. Deze zijn omschreven in NEN 1010 en de NEN EN 61439.

Aanvullende voorwaarden Enexis gebied

Bij verplaatsing/sanering van lichtmasten met hergebruik van oudere kunststof aansluitkabel of bij OVL aansluitingen die direct op het LS hoofdnet worden aangesloten wordt een rode mantelbuis d40 verplicht gesteld. Dit om de aansluitkabel extra te beschermen. Deze mantelbuis loopt vanaf onderkant mastluik via het kabelgat tot ruim buiten de lichtmast.

Disclaimer

Voorkom vertraging bij het aansluiten. De beschrijving van de eisen uit deze folder en het toezicht hierop past binnen het streven van de netbeheerder naar maximale veiligheid op en rond het voorzieningsgebied. Daarom bekijkt de netbeheerder, voordat tot aansluiting wordt overgegaan, of de aansluiting hieraan voldoet. Voor alle duidelijkheid: als dat niet het geval is, mag de netbeheerder niet tot aansluiting overgaan in het belang van de veiligheid van de aanvrager, de andere afnemers en de netbeheerder

Contact

Neem voor vragen of meer informatie contact op met uw netbeheerder.

coteq.nl

enexis.nl

liander.nl

rendonetwerken.nl

stedin.net

westlandinfra.nl

Kenmerk CAM-OVL-11-2023

Disclaimer

Hoewel deze brochure met zorg is samengesteld, blijven de algemene voorwaarden van de netbeheerder voor de dienstverlening middels de aansluiting van toepassing (deze algemene voorwaarden zijn beschikbaar op de website van uw netbeheerder). Aan de inhoud kunnen geen andere rechten worden ontleend.

Netbeheer
Nederland